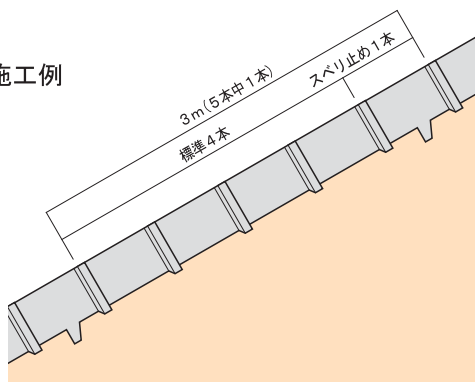


ソケット付U字溝

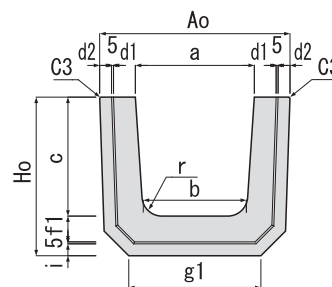
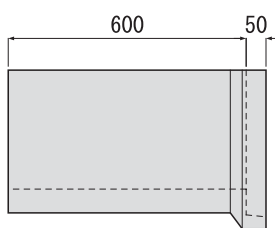
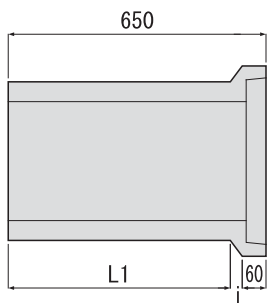
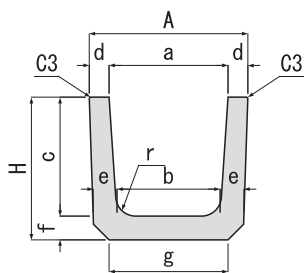
施工例



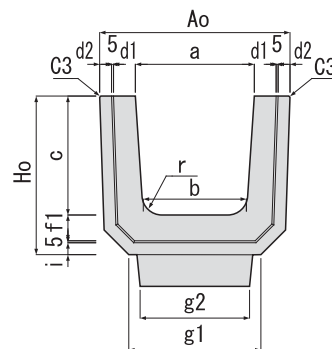
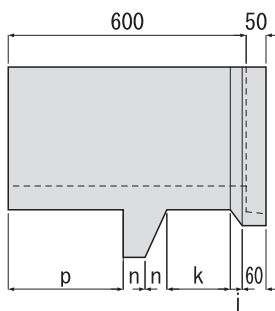
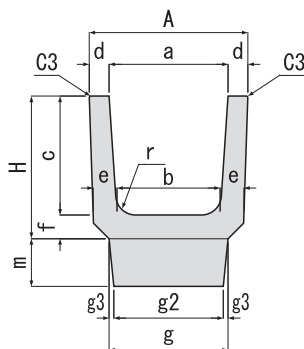
道路敷地内にある斜面の雨水排水を目的とした製品です。
 U字溝にスベリ止めをつけることにより、側溝と土に接する面の摩擦により製品が滑り落ちるのを防ぎます。
 スベリ止付はソケット付U字溝3m(5本)に1本の割合で施工してください。
 施工は、ソケットを上流に向けて下から行ってください。



標準



スベリ止付



単位 (mm)

呼び名	寸法																				参考重量 (kg)					
	a	b	c	d	e	f	g	A	Ao	H	Ho	d1	d2	g1	g2	g3	f1	L1	i	j		k	m	n	p	r
240用	240	220	240	45	50	50	240	330	400	290	325	50	25	269	—	—	55	560	25	30	—	—	—	—	50	61
240用スベリ止付	—	—	—	—	—	—	—	—	—	—	—	—	—	—	220	10	—	—	—		—	130	100	50		
300用	300	260	300	50	60	60	300	400	480	360	400	55	30	333	—	—	65	560	30	30	—	—	—	—	50	89
300用スベリ止付	—	—	—	—	—	—	—	—	—	—	—	—	—	—	276	12	—	—	—		—	160	120	55		
360A用	360	310	300	50	65	65	360	460	550	365	410	55	35	393	—	—	70	545	35	45	—	—	—	—	50	99
360A用スベリ止付	—	—	—	—	—	—	—	—	—	—	—	—	—	—	330	15	—	—	—		—	115	150	60		
450用	450	400	450	55	70	70	430	560	660	520	570	60	40	481	—	—	75	530	40	60	—	—	—	—	70	148
450用スベリ止付	—	—	—	—	—	—	—	—	—	—	—	—	—	—	400	15	—	—	—		—	100	150	60		
600用	600	540	600	70	80	80	600	740	850	680	735	75	45	655	—	—	85	530	45	60	—	—	—	—	70	233
600用スベリ止付	—	—	—	—	—	—	—	—	—	—	—	—	—	—	570	15	—	—	—		—	100	150	60		