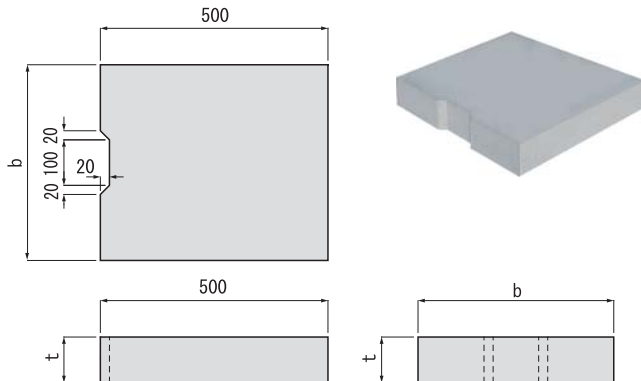


長尺U字溝用蓋 IS・IR

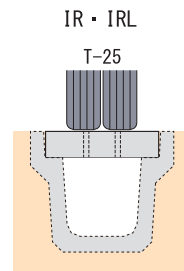
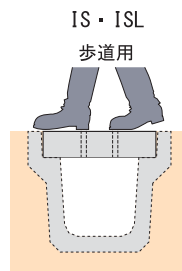
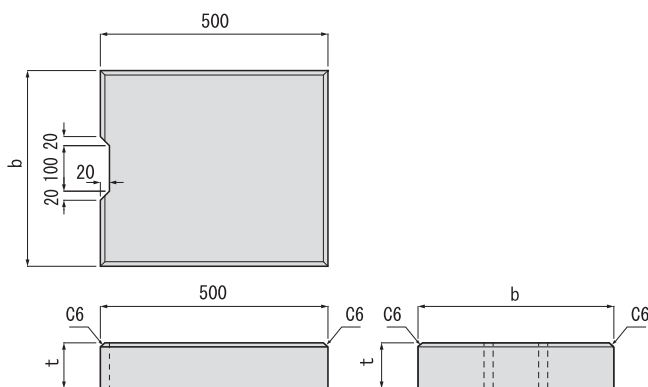
長尺U字溝・深溝U字溝及びV S側溝に用いる蓋で、いずれも道路と並行して使用します。ISは歩道用、IRは車道用（輪荷重T-25対応）となります。

*呼び名の違いにより、上部の仕様（面取りの有・無）が異なりますのでご注意ください。

● 呼び名：250・500・600



● 呼び名：300・350・400（上部4辺面取り）



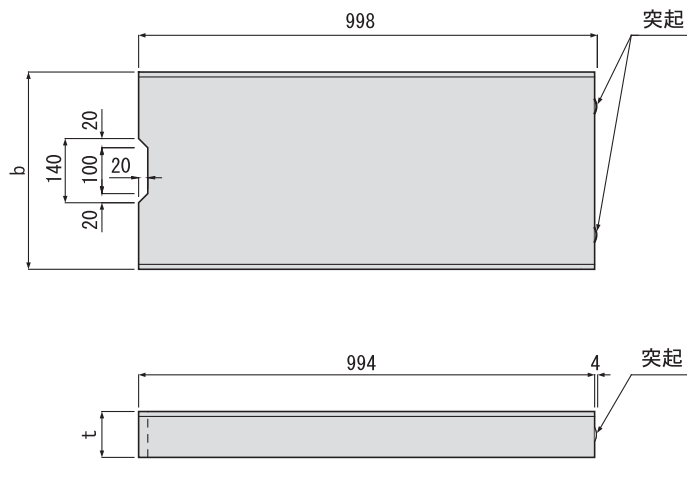
単位 (mm)

呼び名	寸法		参考重量 (kg)	
	b	t		
歩道用	★ IS-250	370	45	
	-300	430	51	
	-350	480	56	
	-400	530	62	
	-450	580	82	
	-500	630	89	
	★ -600	730	107	
VS用	★ 600用	730	130	112
車道用	★ IR-250	370	100	45
	-300	430	65	
	-350	480	74	
	-400	530	82	
	-450	580	102	
	-500	630	111	
	★ -600	730	129	

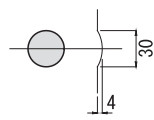
★は茨城県土木部の規格外製品となります。

長尺U字溝用蓋 ISL・IRL

長尺U字溝用蓋 IS・IRを長さ(L) 1mに規格したものです。ISLは歩道用、IRLは車道用（輪荷重T-25対応）となります。



突起部詳細図



単位 (mm)

呼び名	寸法		参考重量 (kg)	
	b	t		
歩道用	★ ISL-250	370	87	
	-300	430	104	
	-350	480	115	
	-400	530	128	
	-450	580	167	
	-500	630	181	
	-600	730	210	
車道用	★ IRL-250	370	100	91
	-300	430	130	136
	-350	480	130	152
	-400	530	130	167
	-500	630	150	228

★は茨城県土木部の規格外製品となります。