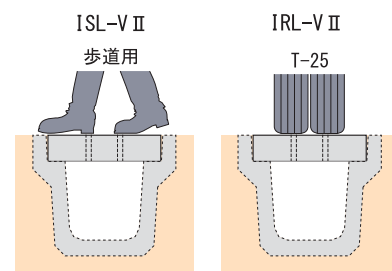
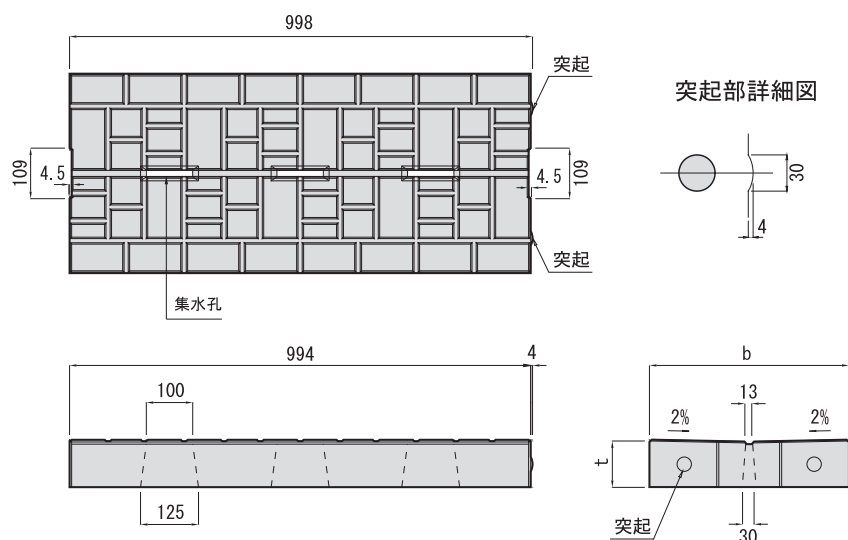


長尺U字溝用蓋 ISL-VII・IRL-VII

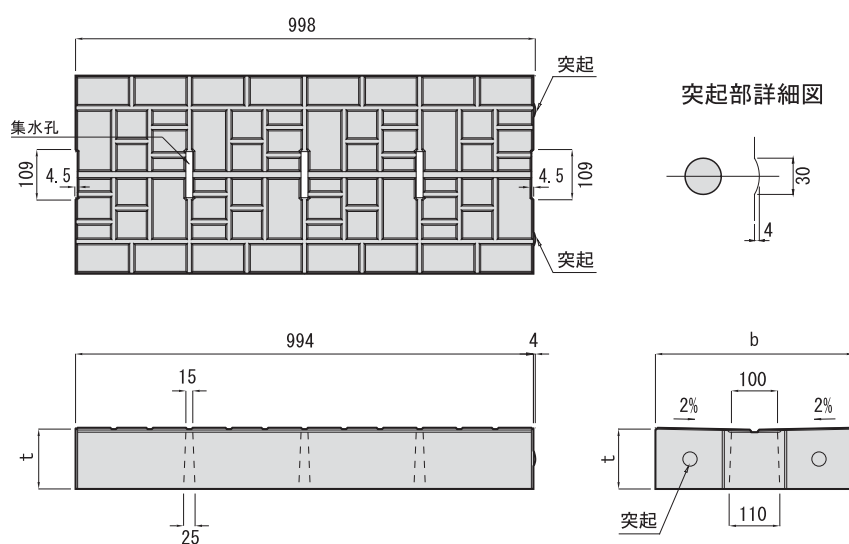
この側溝蓋は、長尺U字溝・ロングU字溝の 300・400 に敷設する製品です。
既存製品の ISL・IRL と同様ですが、表面にはフリードレーンで好評をいただいているエンボス加工の模様を施して景観に配慮しております。また、スリット溝と集水孔と集排水性も高めています。



■ ISL-VII



■ IRL-VII



単位 (mm)

呼び名	寸法		参考重量 (kg)	
	b	t		
歩道用	ISL-VII-300	430	100	102
	-400	530		126
車道用	IRL-VII-300	430	130	134
	-400	530		165