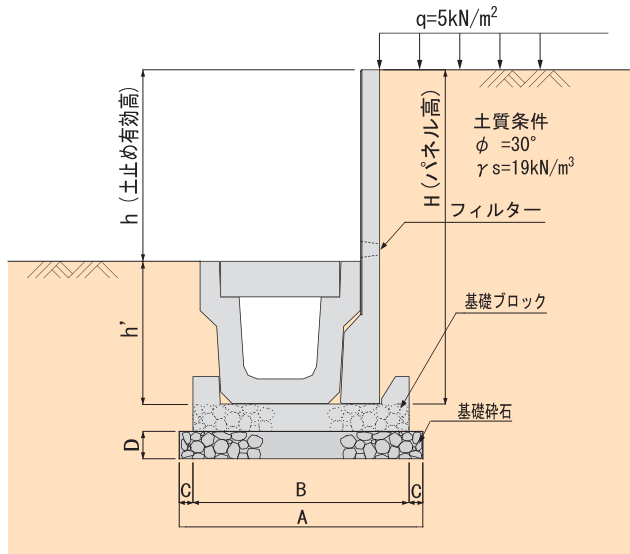


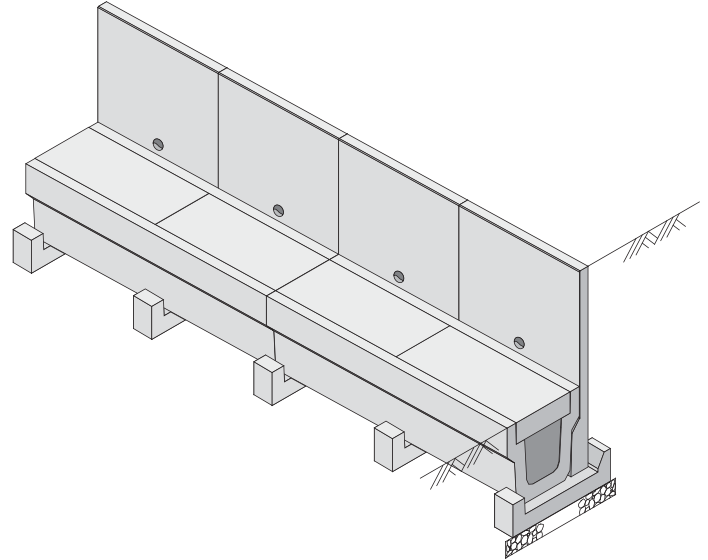
UKパネル

長尺U字溝KUS・KUR300×300用・300×400用の簡易土止めパネルです。

標準施工断面図



施工例(基礎ブロック使用時)



■KUS 300×300用

単位(mm)

呼び名	H	A	B	C	D
300S	760	840	740	50	100
400S	860				
500S	960				
600S	1060				
700S	1160				
800S	1260				
900S	1360				
1000S	1460				

■KUS 300×400用

単位(mm)

呼び名	H	A	B	C	D
300S	870	855	755	50	100
400S	970				
500S	1070				
600S	1170				
700S	1270				
800S	1370				
900S	1470				
1000S	1570				

■KUR 300×300用

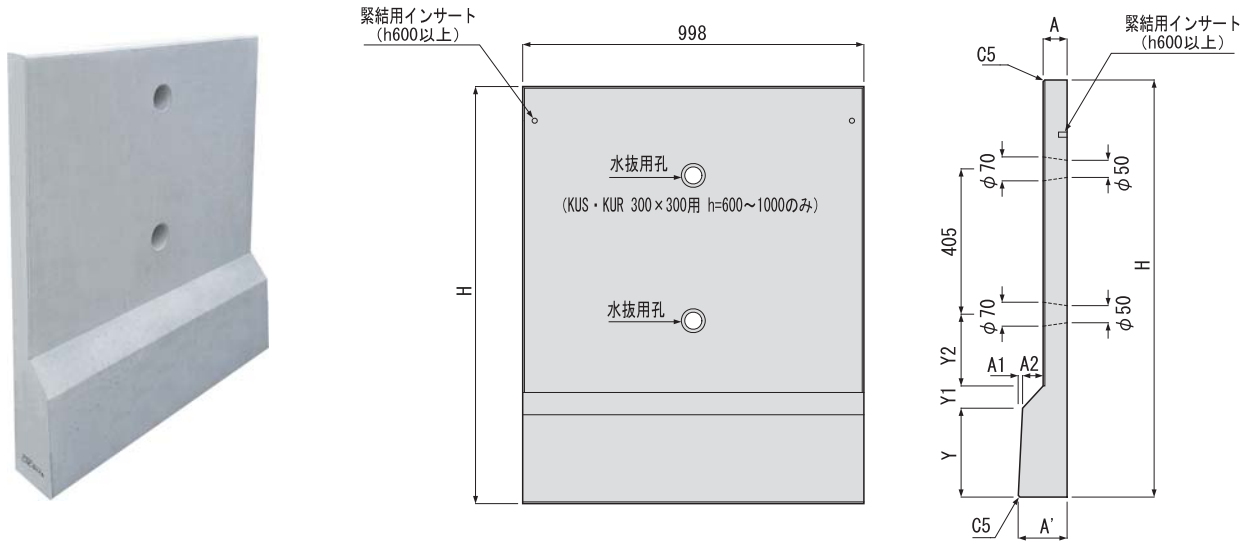
単位(mm)

呼び名	H	A	B	C	D
300R	820	890	790	50	100
400R	920				
500R	1020				
600R	1120				
700R	1220				
800R	1320				
900R	1420				
1000R	1520				

■KUR 300×400用

単位(mm)

呼び名	H	A	B	C	D
300R	930	890	790	50	100
400R	1030				
500R	1130				
600R	1230				
700R	1330				
800R	1430				
900R	1530				



※KUS・KUR 300×400用は、h=600以上でも水抜きは1ヶ所になります。

■KUS 300×300用

呼び名	寸法											参考重量 (kg/本)
	H	A	A'	A1	A2	h	h'	Y	Y1	Y2		
300 S	760					300						119
400 S	860	50	134			400						131
500 S	960					500						143
600 S	1060			16	68	600	460	253	72	180		182
700 S	1160					700						203
800 S	1260	70	154			800						224
900 S	1360					900						245
1000 S	1460					1000						266

※600 S 以上は、基礎ブロックを使用してください。

■KUS 300×400用

呼び名	寸法											参考重量 (kg/本)
	H	A	A'	A1	A2	h	h'	Y	Y1	Y2		
300 S	870					300						200
400 S	970					400						217
500 S	1070					500						233
600 S	1170	70	152	30	52	600	570	369	57	190		254
700 S	1270					700						270
800 S	1370					800						287
900 S	1470					900						303
1000 S	1570					1000						316

※600 S 以上は、基礎ブロックを使用してください。

※KUS350×400・400×400にも使用できます。この場合、600 S～1000 S用の基礎ブロックについては担当営業にご相談下さい。

■KUR 300×300用

呼び名	寸法											参考重量 (kg/本)
	H	A	A'	A	A2	h	h'	Y	Y1	Y2		
300 R	820					300						136
400 R	920	50	123			400						148
500 R	1020					500						160
600 R	1120			13	60	600	520	270	65	230		219
700 R	1220					700						236
800 R	1320	70	143			800						253
900 R	1420					900						270
1000 R	1520					1000						287

※600 R 以上は、基礎ブロックを使用してください。

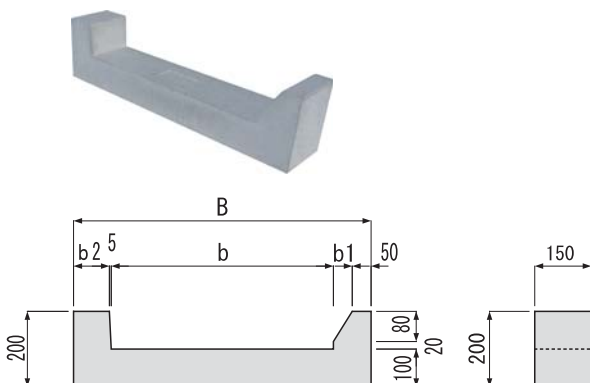
■KUR 300×400用

呼び名	寸法											参考重量 (kg/本)
	H	A	A'	A1	A2	h	h'	Y	Y1	Y2		
300 R	930					300						213
400 R	1030					400						230
500 R	1130					500						247
600 R	1230	70	152	30	52	600	630	369	57	250		264
700 R	1330					700						280
800 R	1430					800						297
900 R	1530					900						313

※700 R 以上は、基礎ブロックを使用してください。

※KUR350×400・400×400にも使用できます。この場合、700 R～1000 R用の基礎ブロックについては担当営業にご相談下さい。

基礎ブロック



■基礎ブロック

呼び名	寸法				参考重量 (kg/本)	
	B	b	b1	b2		
KUS	300×300用	740	540	50	95	33
	300×400用	755	555	50	95	33
KUR	300×300用	790	590	50	95	36
	300×400用	790	605	50	80	34