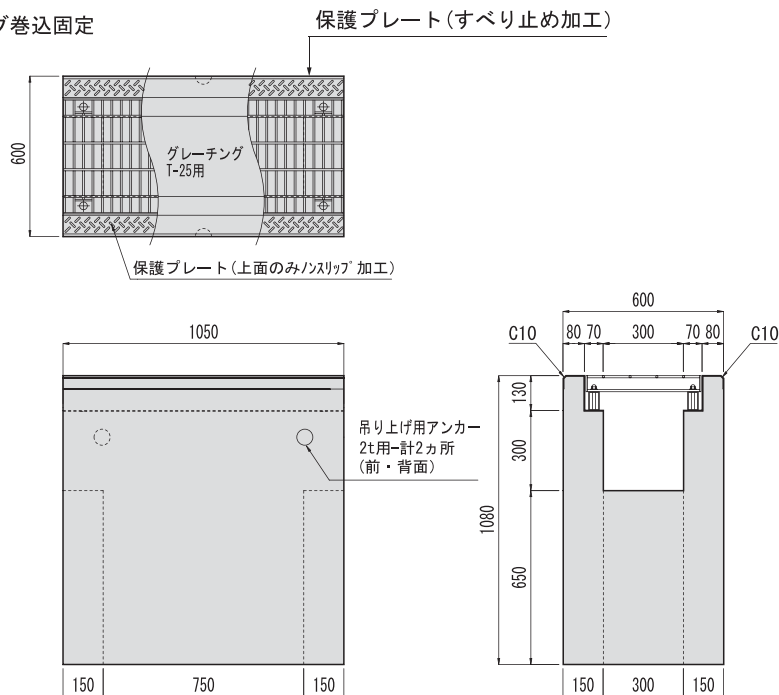


ロングU字溝用柵

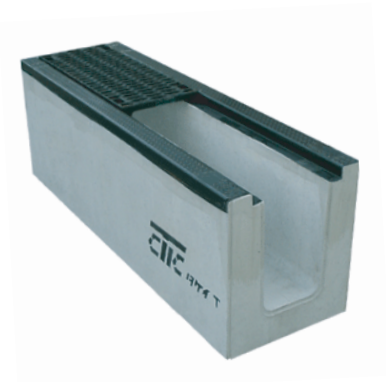
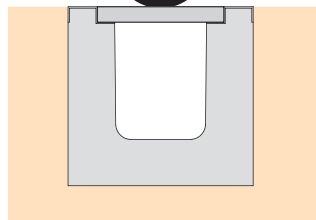
- U5タイプ グレーチング巻込固定
参考重量：897kg



スーパーロングU

重荷重横断用としてパラペット部にプレートを設置し、蓋は鋳鉄製※(ボルト固定式)を使用しております。

横断T-25



- スーパーロングU 重荷重横断用

単位 (mm)

呼び名	寸法							参考重量 (kg)
	A	A ₁	B	A ₀	H	E	L	
SL300-250	298.2	290	330	600	530	55.9	4000	1960
-300	297.6		380		580	56.2		2104
-350	298.6		430		630	55.7		2248
-400	294.0	270	480	700	680	58.0	2000	1222
-450	296.4		530		730	56.8		1294
400-400	387.4	370	480		680	61.3		1300
-450	397.0		530		730	56.5		1366
-500	393.2		580		780	58.4		1458
-550	396.0	360	630		830	57.0		1530
500-500	493.2		600	800	58.4	1558		
-550	496.0		650	850	57.0	1630		

※SL300タイプはCDN30-3
SL400タイプはCDN30-4
SL500タイプはCDN30-5

