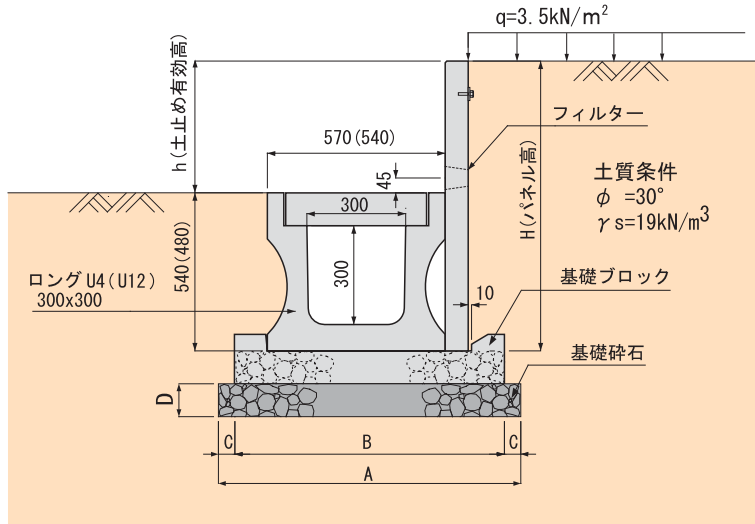


# ロングUパネル

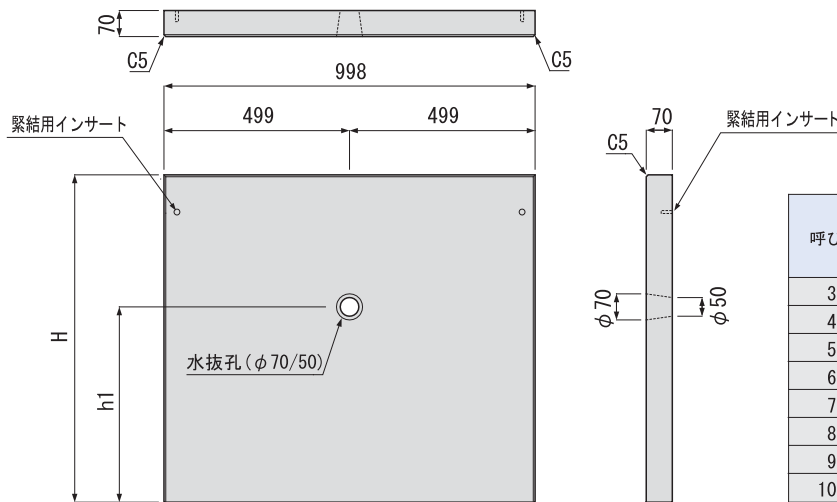
ロングU字溝と併用する簡易土止めパネルです。  
規格は、U4及びU12の300×300用となります。  
土止有効高は、300～1000mmまで対応しております。

標準施工断面図



※ ( )内の寸法は、ロングU12用を表します。

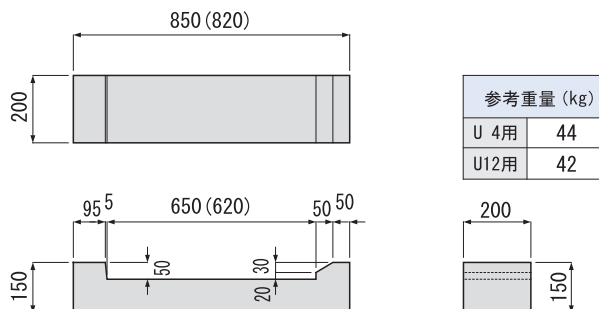
呼び名	H	A	B	C	D	h
300	840 ( 780)	950 (920)	850 (820)	50	100	300
400	940 ( 880)					400
500	1040 ( 980)					500
600	1140 (1080)					600
700	1240 (1180)					700
800	1340 (1280)		800			
900	1440 (1380)		900			
1000	1540 (1480)		1000			



呼び名	寸法			参考重量 (kg/)
	H	h	h1	
300	840 (780)	300	585 (525)	137 (128)
400	940 (880)	400		154 (144)
500	1040 (980)	500		171 (161)
600	1140 (1080)	600		187 (178)
700	1240 (1180)	700		204 (194)
800	1340 (1280)	800		220 (211)
900	1440 (1380)	900		238 (228)
1000	1540 (1480)	1000		254 (244)

※ ( )内の寸法は、ロングU12用を表します。

## 基礎ブロック



注、基礎ブロックは有効土止め高 ( h ) の大小に関わらず必ず使用してください。