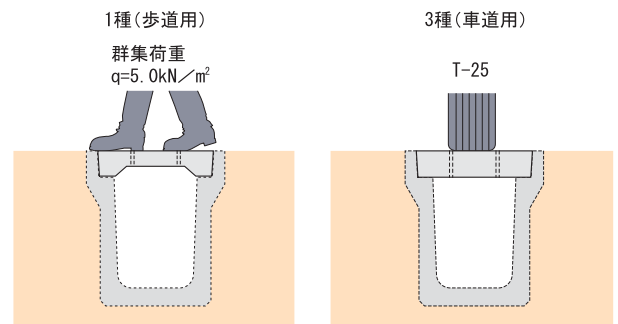
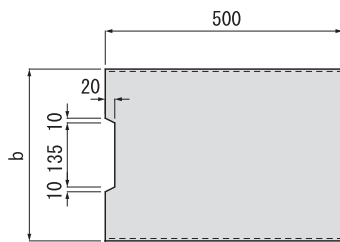


# 鉄筋コンクリート側溝蓋 JIS A5372

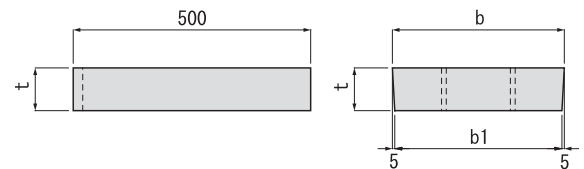
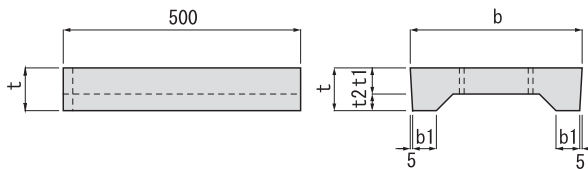
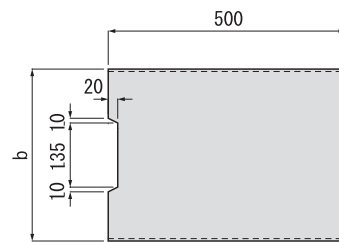
1種は歩道用に、3種は車道用として使用します。  
両手掛も製造可能です。  
JIS規格品と規格外品があります。



1種



3種



単位 (mm)

種類	呼び名	寸法					参考重量 (kg)
		b	b1	t	t1	t2	
1種	250	362	50	90	55	35	29
	300	412	51	95	55	40	34
	400	512	51	110	65	45	47
	500	622	56	125	75	50	65
3種	250	362	352	90	—	—	38
	300	412	402	95	—	—	46
	400	512	502	110	—	—	66
	★ 450	572	562	120	—	—	81
	500	622	612	125	—	—	92
	★ 600	732	722	145	—	—	125

★はJIS規格外品です。(450及び600は、3種のみとなります。)