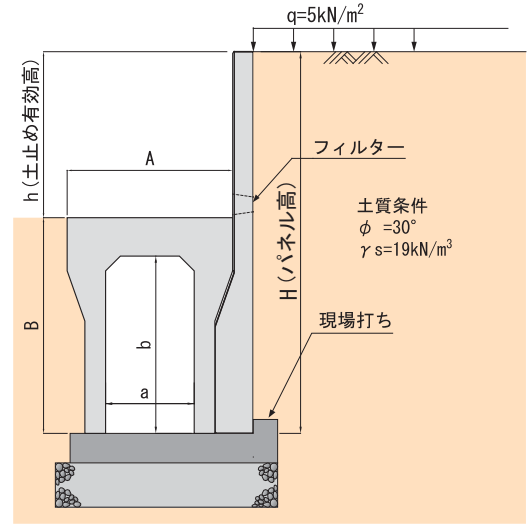
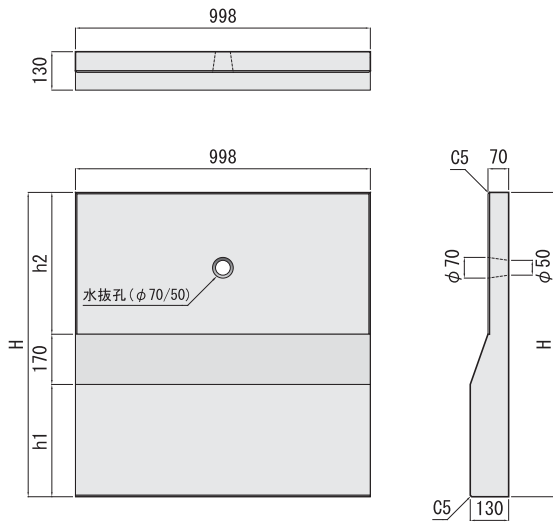


Vパネル

VS側溝と併用する簡易土止めパネルです。

規格はRタイプ(車道用)・Sタイプ(歩道用)があり、両タイプ共 300x300~900・350x400~900・400x400~900まで対応しています。



VS-R 用

単位 (mm)

側溝サイズ	a	b	A	B	h	H	h1	h2	参考重量
300×300	300	300	560	430	300	730	75	485	142
					400	830		585	159
					500	930		685	175
					600	1030		785	191
					700	1130		885	208
					800	1230		985	224
					900	1330		1085	243
					1000	1430		1185	260
					300	830		485	172
					400	930		585	189
300×400 350×400 400×400	300 350 400	400	560 610 660	530	300	830	175	485	172
					400	930		585	189
					500	1030		685	205
					600	1130		785	222
					700	1230		885	238
					800	1330		985	255
					900	1430		1085	274
					1000	1530		1185	290
					300	930		485	203
					400	1030		585	219
300×500 350×500 400×500	300 350 400	500	560 610 660	630	300	1130	275	685	236
					400	1230		785	252
					500	1330		885	269
					600	1430		985	285
					700	1530		1085	305
					800	1630		1185	321
					900	1730		1285	338
					1000	1830		1385	355
					300	1030		485	233
					400	1130		585	250
300×600 350×600 400×600	300 350 400	600	560 610 660	730	300	1130	375	685	266
					400	1230		785	283
					500	1330		885	299
					600	1430		985	315
					700	1530		1085	335
					800	1630		1185	352
					900	1730		1285	369
					1000	1830		1385	386
					300	1230		485	264
					400	1330		585	280
300×700 350×700 400×700	300 350 400	700	560 610 660	830	300	1130	475	685	297
					400	1230		785	313
					500	1330		885	330
					600	1430		985	346
					700	1530		1085	366
					800	1630		1185	382
					900	1730		1285	399
					1000	1830		1385	413
					300	1330		485	294
					400	1430		585	311
300×800 350×800 400×800	300 350 400	800	560 610 660	930	300	1430	575	685	327
					400	1530		785	343
					500	1630		885	360
					600	1730		985	376
					700	1830		1085	396
					800	1930		1185	413
					900	2030		1285	430
					1000	2130		1385	443
					300	1430		485	324
					400	1530		585	341
300×900 350×900 400×900	300 350 400	900	560 610 660	1030	300	1530	675	685	357
					400	1630		785	374
					500	1730		885	390
					600	1830		985	407
					700	1930		1085	427
					800	2030		1185	443
					900	2130		1285	460
					1000	2230		1385	477
					300	1530		485	354
					400	1630		585	371

VS-S 用

単位 (mm)

a	b	A	B	h	H	h1	h2	参考重量
300	300	560	400	300	700	75	455	139
				400	800		555	155
				500	900		655	172
				600	1000		755	188
				700	1100		855	205
				800	1200		955	221
				900	1300		1055	240
				1000	1400		1155	256
				300	800		455	169
				400	900		555	185
300 350 400	400	560 610 660	500	300	800	175	455	169
				400	900		555	185
				500	1000		655	202
				600	1100		755	218
				700	1200		855	235
				800	1300		955	251
				900	1400		1055	270
				1000	1500		1155	287
				300	900		455	199
				400	1000		555	216
300 350 400	500	560 610 660	600	300	1100	275	655	232
				400	1200		755	249
				500	1300		855	265
				600	1400		955	282
				700	1500		1055	301
				800	1600		1155	318
				900	1700		1255	335
				1000	1800		1355	352
				300	1000		455	230
				400	1100		555	246
300 350 400	600	560 610 660	700	300	1200	375	655	263
				400	1300		755	279
				500	1400		855	296
				600	1500		955	312
				700	1600		1055	331
				800	1700		1155	348
				900	1800		1255	365
				1000	1900		1355	382
				300	1100		455	260
				400	1200		555	277
300 350 400	700	560 610 660	800	300	1300	475	655	293
				400	1400		755	309
				500	1500		855	326
				600	1600		955	342
				700	1700		1055	362
				800	1800		1155	379
				900	1900		1255	396
				1000	2000		1355	413
				300	1200		455	290
				400	1300		555	307
300 350 400	800	560 610 660	900	300	1400	575	655	323
				400	1500		755	340
				500	1600		855	356
				600	1700		955	373
				700	1800		1055	393
				800	1900		1155	409
				900	2000		1255	426
				1000	2100		1355	443
				300	1300		455	321
				400	1400		555	337
300 350 400	900	560 610 660	1000	300	1500	675	655	354
				400	1600		755	370
				500	1700		855	387
				600	1800		955	403
				700	1900		1055	423
				800	2000		1155	440
				900	2100		1255	457
				1000	2200		1355	474
				300	1400		455	352
				400	1500		555	369