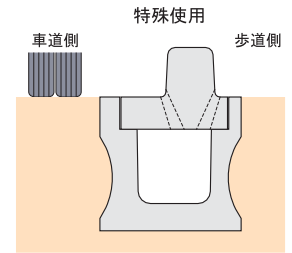
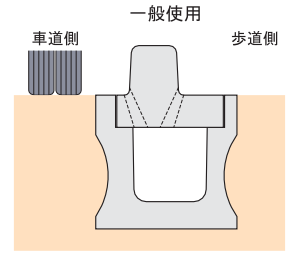


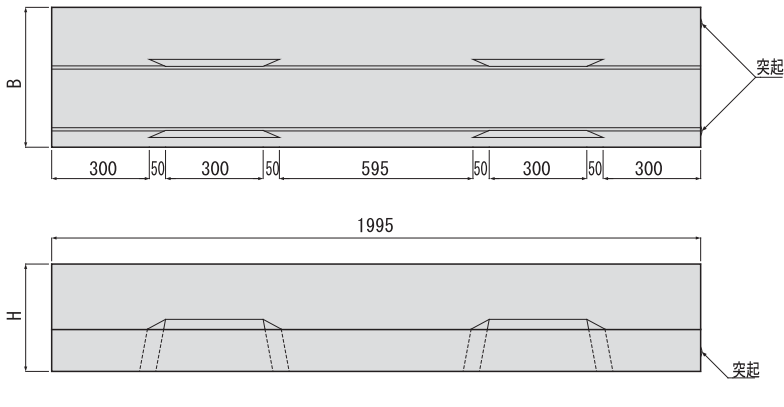
歩車道付側溝蓋Ⅱ ILRⅡ・ILSⅡ

ロングU字溝用蓋(C7. C3)と歩車道境界ブロックF形を一体化した製品で、側溝の必要な狭合道路等で車道と歩道を区別する場合に大変便利です。

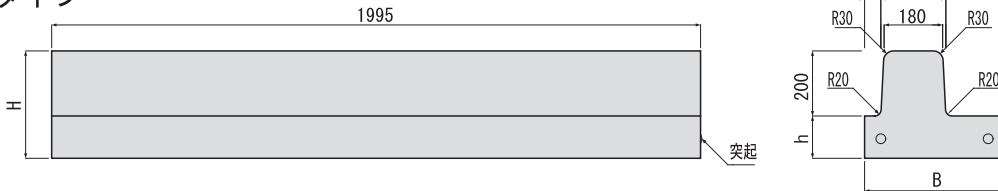
注：特殊使用は、製品の配筋が異なりますのでご注意ください。



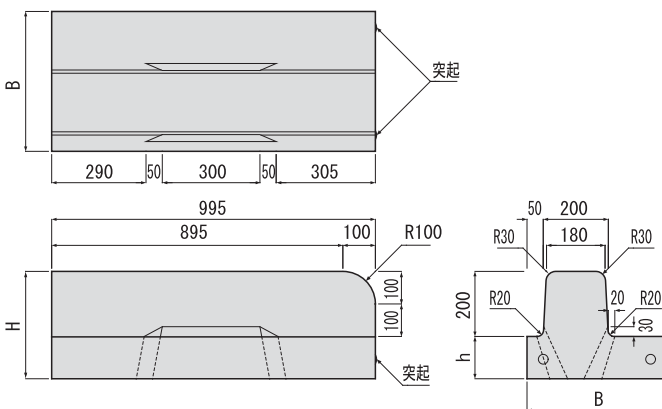
Aタイプ



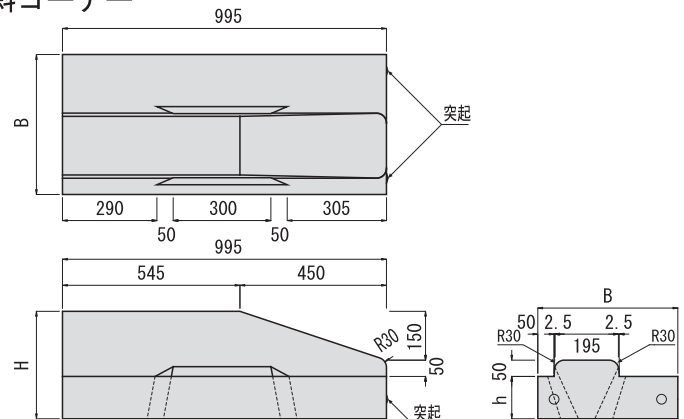
Bタイプ



Cタイプ



斜コーナー



単位 (mm)

呼び名	寸法				参考重量(kg)			
	B	h	H	H1	Aタイプ	Bタイプ	Cタイプ	斜コーナー
ILRⅡ 300	430	130	330	180	418	439	218	204
	400				478	500	248	234
	500				630	150	350	200
ILSⅡ 300	430	100	300	150	365	379	-	176
	400				412	423	-	200
	500				630	120	320	170