

都市型 まがーる

まがーるをご依頼の際は

1. 左右どちらのまがーるを使用するか指定してください。

右まがーる 左まがーる

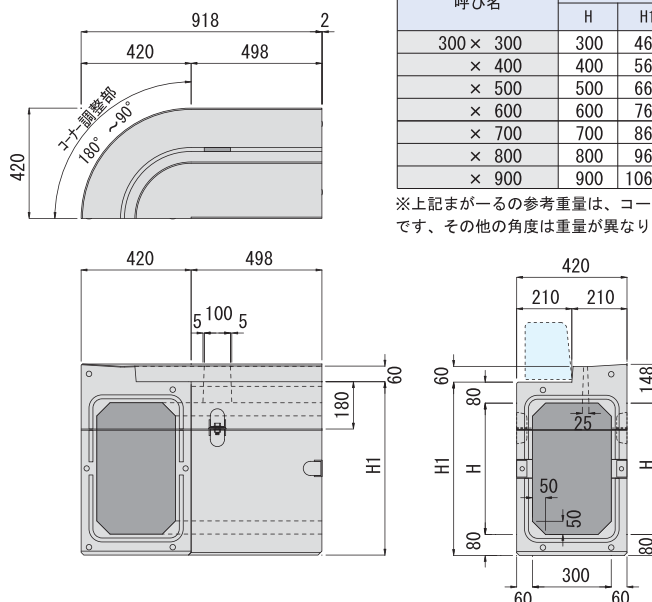
2. 角度を決定してください。
下図のように★部の角度を指定してください。【00度00分】

都市型 まがーる (左・右共通)

単位 (mm)

呼び名	寸法		参考重量 (kg)
	H	H1	
300 × 300	300	460	247
× 400	400	560	272
× 500	500	660	296
× 600	600	760	320
× 700	700	860	344
× 800	800	960	368
× 900	900	1060	392

※上記まがーるの参考重量は、コーナー調整部が90°の場合です、その他の角度は重量が異なりますのでご注意ください。



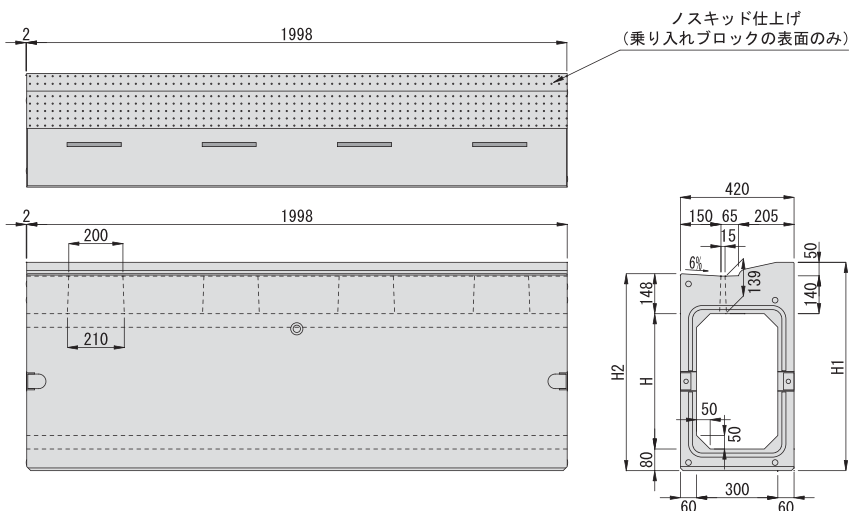
都市型D (乗り入れブロッカー体型) ノスキッド

NETIS登録 登録番号 KT-120114-A

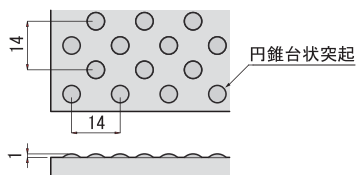
ノスキッドは、NETIS(国土交通省が運営を行っている新技術情報提供システム)に登録された表面仕上げの方法です。コンクリートの表面に1mm程度の円錐台状の突起加工を施したもので、スリップ軽減や雨天時の視認性向上などの効果があります。

単位 (mm)

呼び名	寸法			参考重量 (kg)
	H	H1	H2	
300 × 300	300	570	528	660
× 400	400	670	628	716
× 500	500	770	728	772
× 600	600	870	828	830
× 700	700	970	928	886
× 800	800	1070	1028	943
× 900	900	1170	1128	998

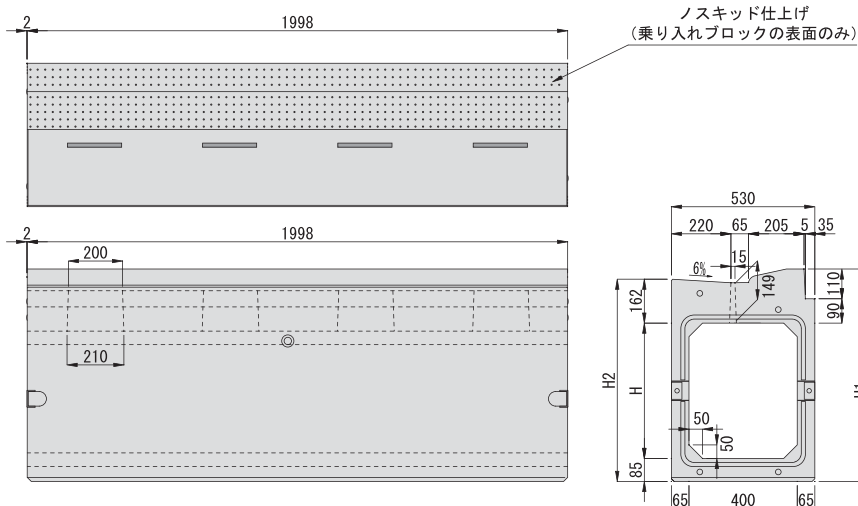


〈ノスキッド詳細図〉



単位 (mm)

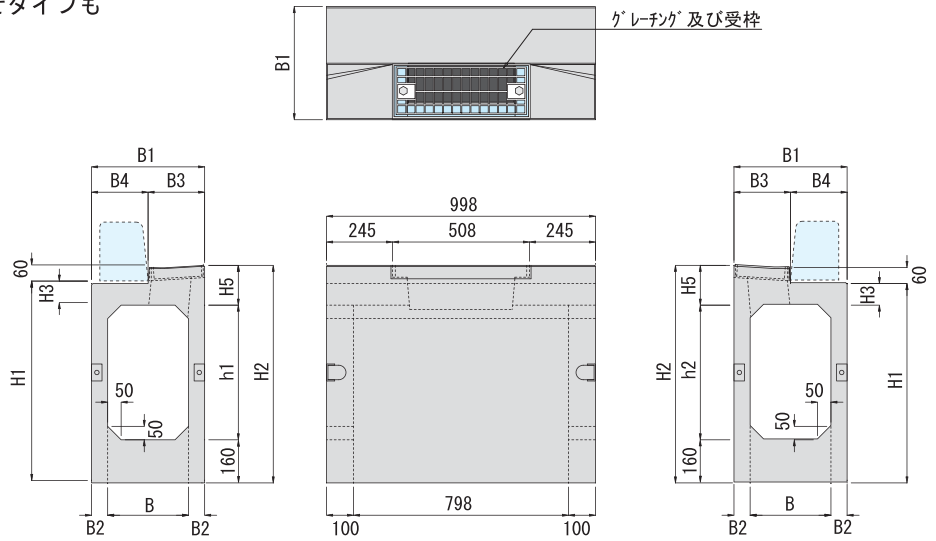
呼び名	寸法			参考重量 (kg)
	H	H1	H2	
400 × 400	400	685	647	889
× 500	500	785	747	950
× 600	600	885	847	1014



フリードレーン

都市型 集水枳

- ◇水路高は100mmピッチで自由に設定が可能です。
- ◇側壁に可倒継手を取り付けた製品も製造可能です。
- ◇縁塊部分と駆体が切り離せる組み合わせタイプもご用意しております。



集水枳

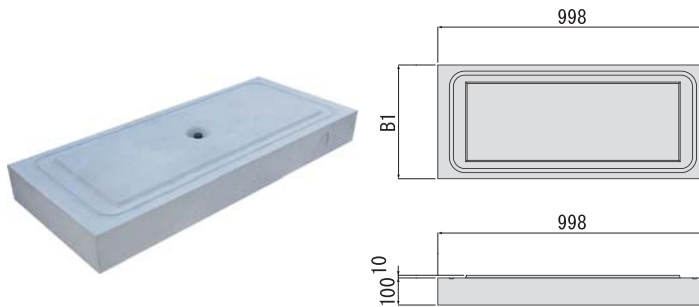
単位 (mm)

呼び名	寸法											参考重量 (kg)						
	B	B1	B2	B3	B4	H1	H2	H3	H5	h1	h2							
300 × 300 / 300	300	420	60	210	210	540	608	80	148	300	300	235						
× 400 / 400						640	708			300 ~ 400	282							
× 500 / 500						740	808			300 ~ 500	310							
× 600 / 600						840	908			300 ~ 600	338							
× 700 / 700						940	1008			300 ~ 700	367							
× 800 / 800						1040	1108			300 ~ 800	395							
× 900 / 900						1140	1208			300 ~ 900	424							
400 × 400 / 400	400	530	65	280	250	650	722	90	162	400	400	333						
× 400 / 500						750	822			400 ~ 500	364							
× 400 / 600						850	922			400 ~ 600	395							
× 400 / 700						950	1024			400 ~ 700	608							
× 400 / 800						1050	1124			400 ~ 800	651							
× 400 / 900		1150	1224	400 ~ 900	694													
× 400 / 1000		580	90	305	275	1250	1324	164	164	400 ~ 1000	737							
× 400 / 1100						1350	1424			400 ~ 1100	780							
× 400 / 1200						1450	1524			400 ~ 1200	822							
500 × 500 / 500						500	700			100	340	360	770	846	110	186	500	500
× 600 / 600	870												946	500 ~ 600			590	

※上記寸法表の「h1・h2」は100mmピッチでそれぞれ自由に設定できます。
 ※サイズにより枳本体が上下に分割となります。詳細については、担当営業にお問い合わせください。

都市型 底版塊

- ◇フリードレーン集水枳は、底版塊をご使用ください。



底版塊

単位 (mm)

呼び名	寸法		参考重量 (kg)
	B1		
水路幅300用	420		107
水路幅400用	530 (580)		135 (148)
水路幅500用	700		179

※水路幅300・400用はFD都市型専用ですのでご注意ください。
 ※上記表中 () については枳本体の呼び名が400 × 700以上のサイズに適用します。