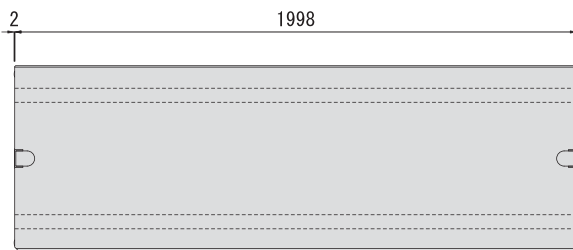


都市型 タイプF (ボックス)

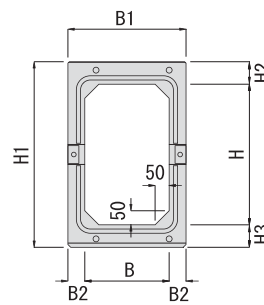
フリードレーン都市型に接続します。



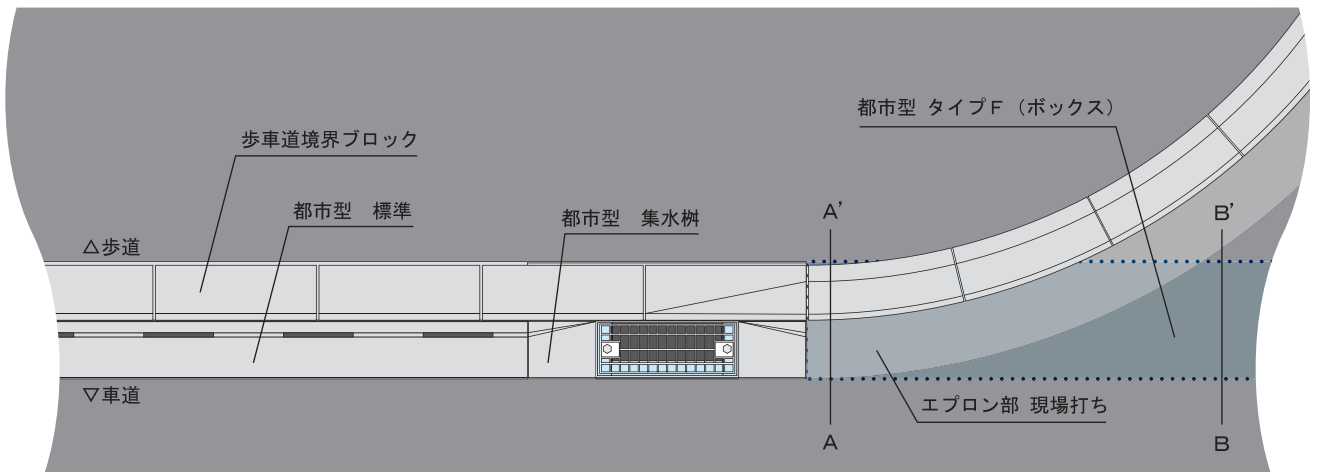
単位 (mm)

呼び名	寸法							参考重量 (kg)
	B	B1	B2	H	H1	H2	H3	
300 × 300	300	420	60	300	460	80	80	521
× 400				400	560			578
× 500				500	660			635
× 600				600	760			692
× 700				700	860			748
× 800				800	960			805
400 × 400	400	530	65	400	575	90	85	728
× 500				500	675			790
× 600				600	775			853

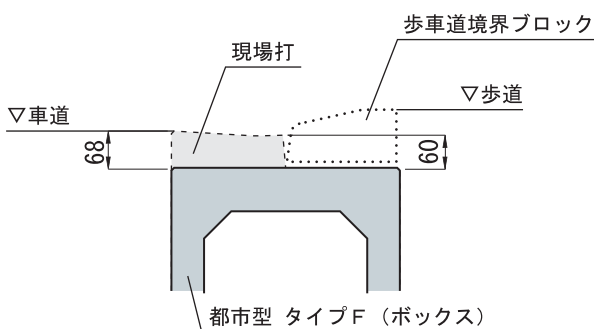
※400×700～1200及び500×500～600はフリードレーン タイプF (カタログ P29) をご使用下さい。



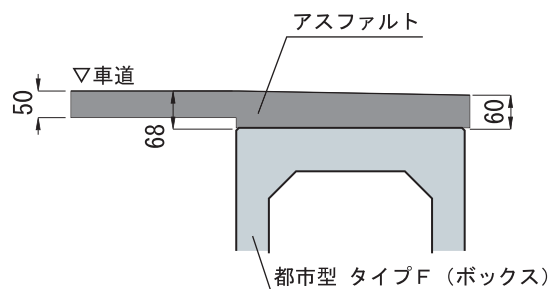
都市型 タイプF (ボックス) 使用例



A-A' 部詳細図



B-B' 部詳細図



フリードレーン

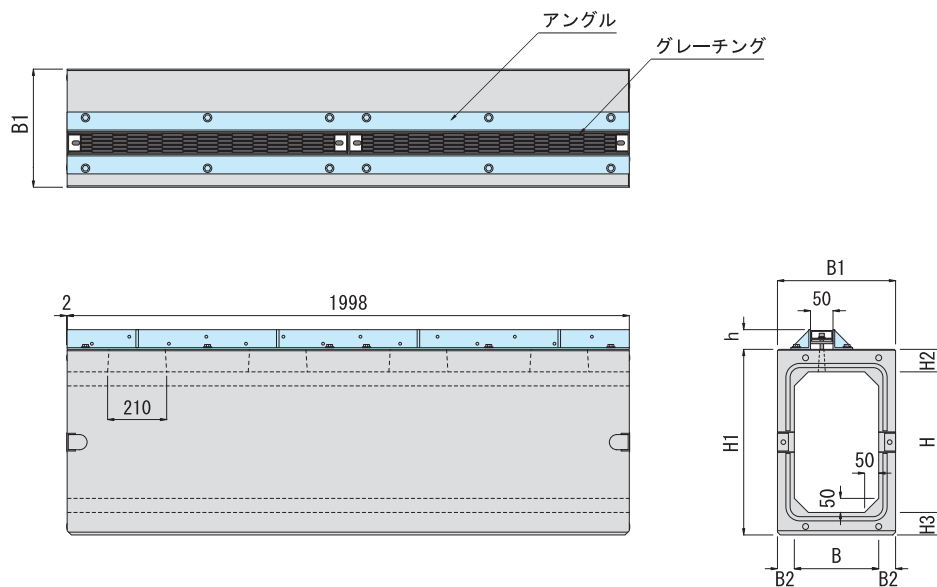
都市型 タイプF アンクルグレーチング付

フリードレーン都市型に接続します。

●可変勾配にも対応いたします。

◇アンクルの高さはh=110mmまたは70mmの2種類をご用意しております。

その他のサイズについては、担当営業にお問い合わせください。



単位 (mm)

呼び名	寸法							参考重量 (kg)
	B	B1	B2	H	H1	H2	H3	
300 × 300	300	420	60	300	460	80	80	516
× 400				400	560			574
× 500				500	660			630
× 600				600	760			688
× 700				700	860			744
× 800				800	960			802
× 900				900	1060			861
400 × 400	400	530	65	400	575	90	85	721
× 500				500	675			783
× 600				600	775			846