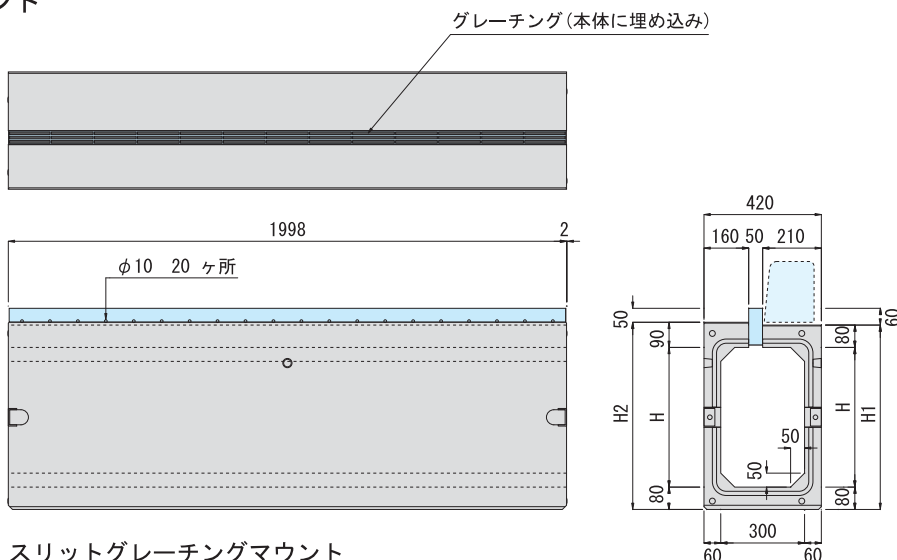
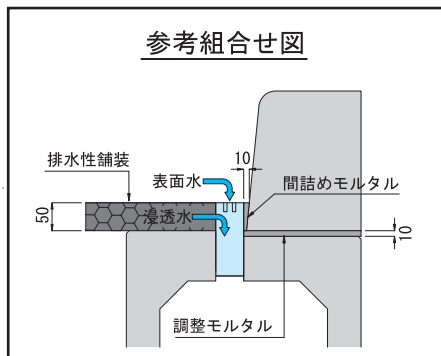


フリードレーン

都市型 スリットグレーチングマウント

- 排水性舗装対応。
- 縦断・乗入横断用。



スリットグレーチングマウント 単位(mm)

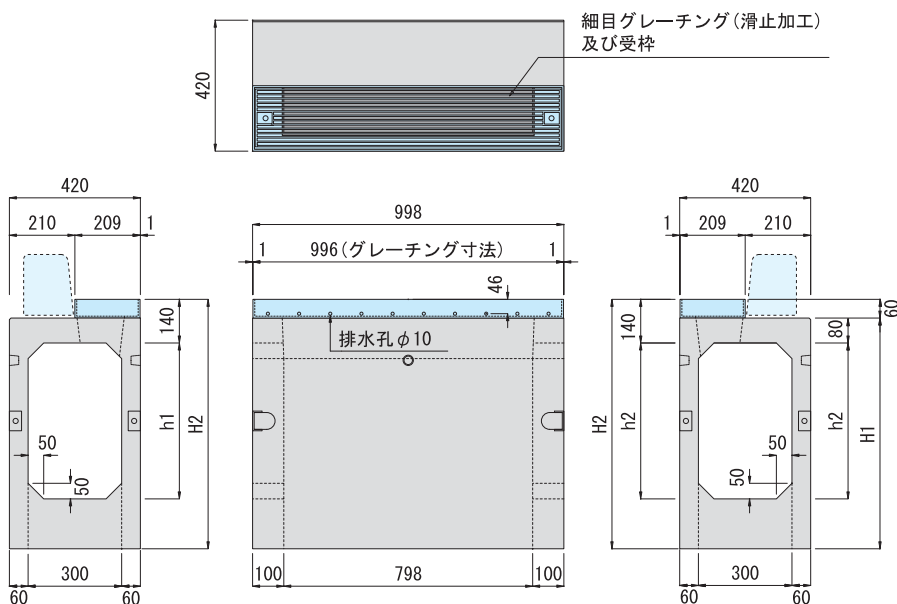
| 呼び名 | 寸法 | | | 参考重量(kg) |
|---------|-----|-----|-----|----------|
| | H | H1 | H2 | |
| 300×300 | 300 | 460 | 470 | 526 |
| ×400 | 400 | 560 | 570 | 584 |
| ×500 | 500 | 660 | 670 | 640 |
| ×600 | 600 | 760 | 770 | 698 |

都市型 集水枡 (スリットグレーチングマウント用)

- ◇水路高は100mmピッチで自由に設定が可能です。
- ◇側壁に可倒継手を取り付けた製品も製造可能です。

スリットグレーチングマウント用集水枡 単位(mm)

| 呼び名 | 寸法 | | | | 参考重量(kg) |
|-------------|------|------|-----|-----|----------|
| | H1 | H2 | h1 | h2 | |
| 300×300/300 | 540 | 600 | 300 | 300 | 228 |
| ×400/400 | 640 | 700 | 300 | 400 | 256 |
| ×500/500 | 740 | 800 | 300 | 500 | 285 |
| ×600/600 | 840 | 900 | 300 | 600 | 314 |
| ×700/700 | 940 | 1000 | 300 | 700 | 342 |
| ×800/800 | 1040 | 1100 | 300 | 800 | 371 |
| ×900/900 | 1140 | 1200 | 300 | 900 | 399 |



都市型 底版塊 参考重量：107kg

- ◇フリードレーン集水枡は、底版塊をご使用ください。

