

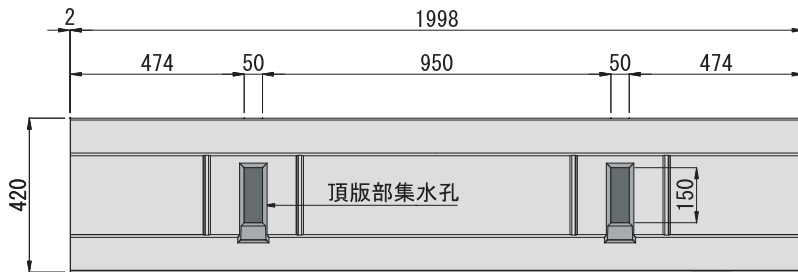
フリードレーン

都市型 タイプC

フラット・セミフラットなどの歩道形式に使用できます。また、標準で排水性舗装に対応しております。

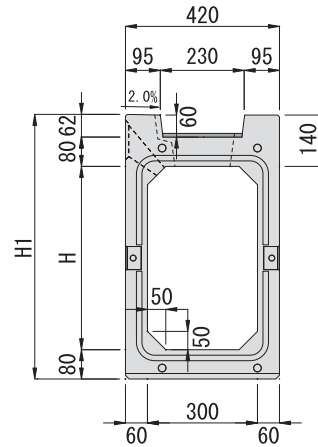
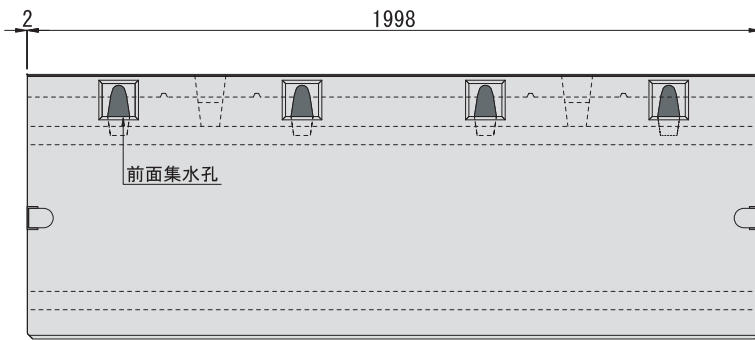
標準

- 可変勾配にも対応いたします。



単位 (mm)

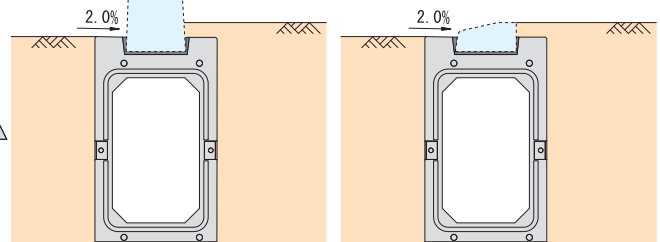
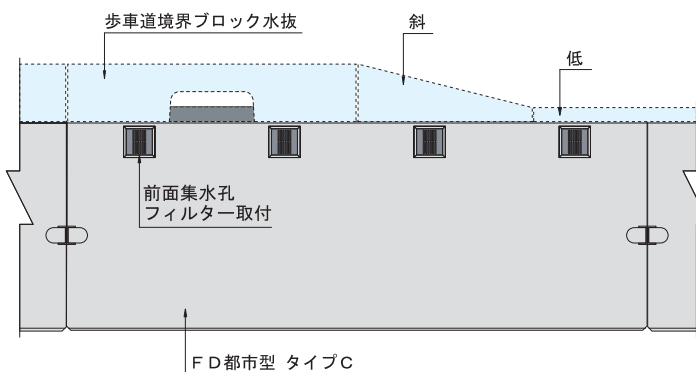
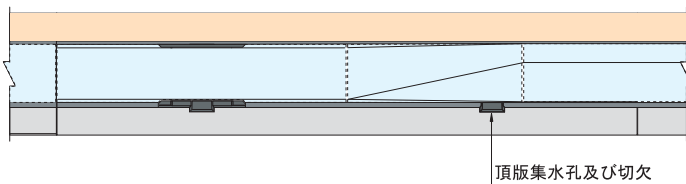
呼び名	寸法		参考重量 (kg)
	H	H1	
300 × 300	300	522	561
× 400	400	622	618
× 500	500	722	674
× 600	600	822	732
× 700	700	922	789
× 800	800	1022	847
× 900	900	1122	903



参考使用例

- セミフラットタイプの道路に使用した場合の例です。

※歩車道境界ブロックに水抜タイプを使用した場合は、大口径の頂版集水孔より路面の水を効率よく排水する事ができます。また、斜・低ブロックを使用した場合でも頂版集水孔の切欠部より排水が可能です。



F D都市型 タイプC