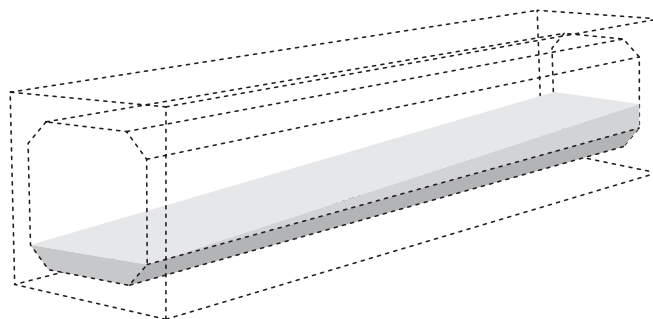


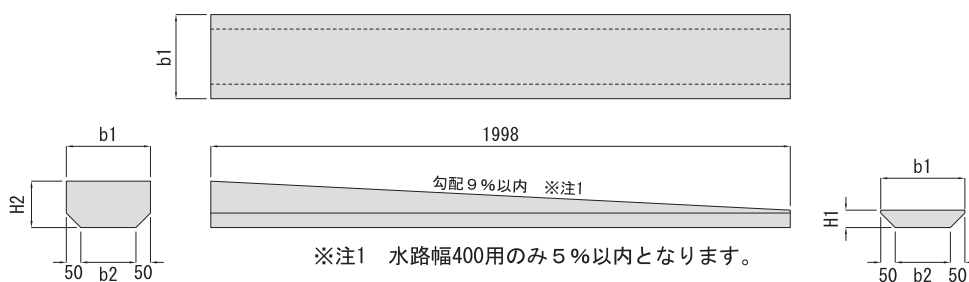
インバートブロック

本製品はフリードレーン・フリーガッターと組み合わせることによりそのまま可変勾配用側溝として使用することができます。
各現場に合わせて製造するため完全受注生産となり、側溝本体にセットした状態で納入しますので現場では据付だけの簡単作業になります。



※本製品の注意事項

インバートブロックは完全受注生産です。
平面図・縦断面等（側溝天端・水路敷高・延長がわかるもの）を用意いただきます。
それを基に割付を行い製造を開始しますので納入まで若干の日数を要します。
ご注文は余裕をみてお早めをお願いいたします。尚、製造後の変更はご容赦願います。



単位 (mm)

呼び名	寸法				参考重量 (kg)
	b1	b2	H1	H2	
水路幅300用	295	195	Min 50	Max 230	171
水路幅400用	395	295	Min 50	Max 210	233
水路幅500用	495	395	Min 50	Max 230	295

参考使用例

