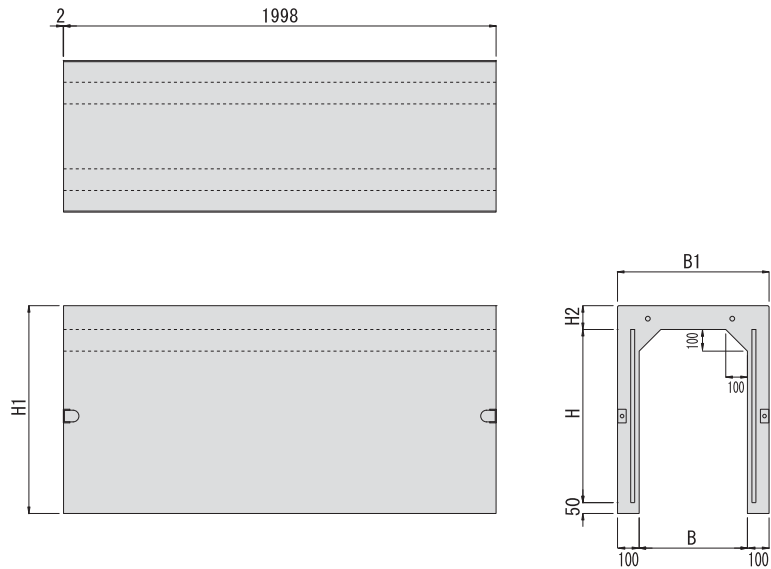


FDアーチ

タイプF

タイプF 標準



単位 (mm)

| 呼び名 | 寸法 | | | | | 参考重量 (kg) |
|-----------|-----|-----|------|------|-----|--------------|
| | B | B1 | H | H1 | H2 | |
| 500 × 500 | 500 | 700 | 500 | 660 | 110 | 943 |
| × 600 | | | 600 | 760 | | 1038 |
| × 700 | | | 700 | 860 | | 1132 |
| × 800 | | | 800 | 960 | | 1228 |
| × 900 | | | 900 | 1060 | | 1321 |
| × 1000 | | | 1000 | 1160 | | 1417 |
| × 1100 | | | 1100 | 1260 | | 1512 |
| × 1200 | | | 1200 | 1360 | | 1607 |
| × 1300 | | | 1300 | 1460 | | 1701 |
| × 1400 | | | 1400 | 1560 | | 1801 |
| × 1500 | | | 1500 | 1660 | | 1896 |
| × 1600 | | | 1600 | 1760 | | 1990 |
| × 1700 | | | 1700 | 1860 | | 2084 |
| × 1800 | | | 1800 | 1960 | | 2115 |
| × 1900 | | | 1900 | 2060 | | 2310 |
| × 2000 | | | 2000 | 2160 | | 2424 |

単位 (mm)

| 呼び名 | 寸法 | | | | | 参考重量 (kg) |
|-----------|-----|-----|------|------|-----|--------------|
| | B | B1 | H | H1 | H2 | |
| 600 × 600 | 600 | 800 | 600 | 770 | 120 | 1129 |
| × 700 | | | 700 | 870 | | 1225 |
| × 800 | | | 800 | 970 | | 1319 |
| × 900 | | | 900 | 1070 | | 1414 |
| × 1000 | | | 1000 | 1170 | | 1509 |
| × 1100 | | | 1100 | 1270 | | 1604 |
| × 1200 | | | 1200 | 1370 | | 1698 |
| × 1300 | | | 1300 | 1470 | | 1794 |
| × 1400 | | | 1400 | 1570 | | 1893 |
| × 1500 | | | 1500 | 1670 | | 1989 |
| × 1600 | | | 1600 | 1770 | | 2083 |
| × 1700 | | | 1700 | 1870 | | 2213 |
| × 1800 | | | 1800 | 1970 | | 2309 |
| × 1900 | | | 1900 | 2070 | | 2415 |
| × 2000 | | | 2000 | 2170 | | 2512 |

■専用の基礎ブロック・可変インポート基礎と組み合わせてご使用下さい。