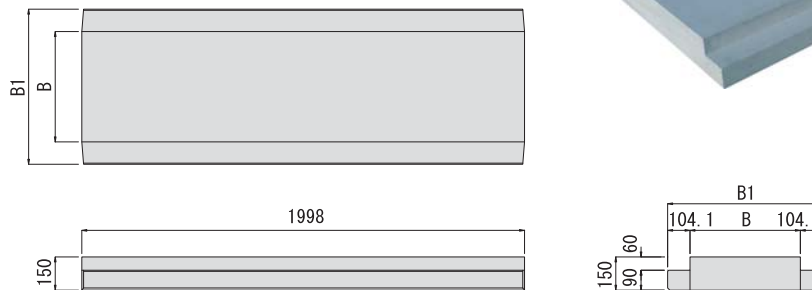


# FDアーチ

FDアーチ本体(P44・45・46)と組合せて使用します。

## 基礎ブロック

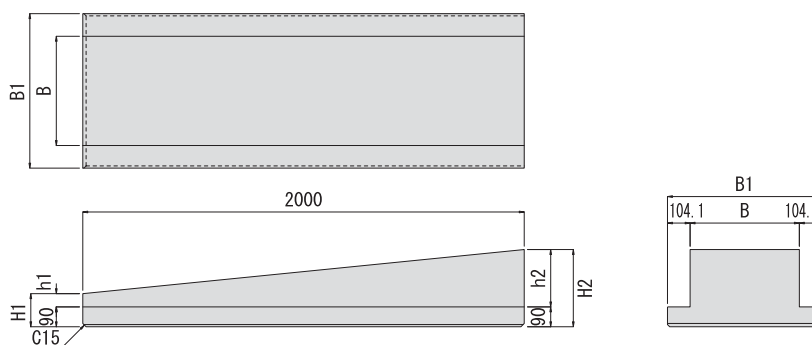


## 基礎ブロック

呼び名	寸法		参考重量 (kg)
	B	B1	
水路幅500用	488.8	697	434
水路幅600用	588.8	797	507

単位 (mm)

## 可変インバート基礎



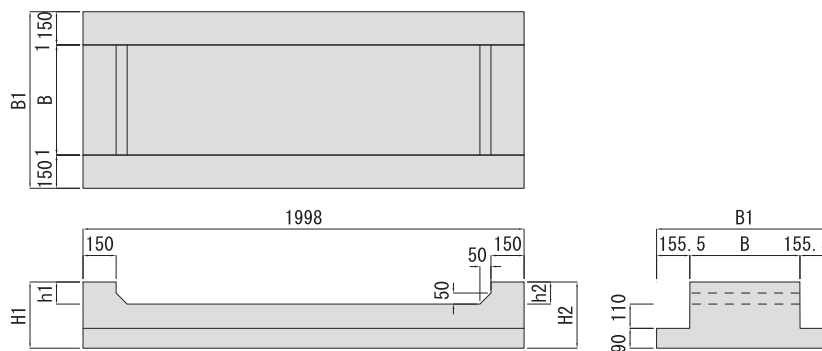
## 可変インバート基礎

呼び名	寸法						参考重量 (kg)
	B	B1	H1	H2	h1	h2	
水路幅500用	488.8	697	150 ~ 350		60 ~ 260		664
水路幅600用	588.8	797					783

単位 (mm)

※h1・h2寸法は60mm～260mm範囲で1mmピッチ毎の設定が可能です。  
 ※参考重量は、H1・H2=250mm (h1・h2=160mm)とした場合の値となります。

## 底版塊



## 底版塊

呼び名	寸法						参考重量 (kg)
	B	B1	H1	H2	h1	h2	
水路幅500用	489	800	350 ~ 750		150 ~ 550		652
水路幅600用	589	900					758

単位 (mm)

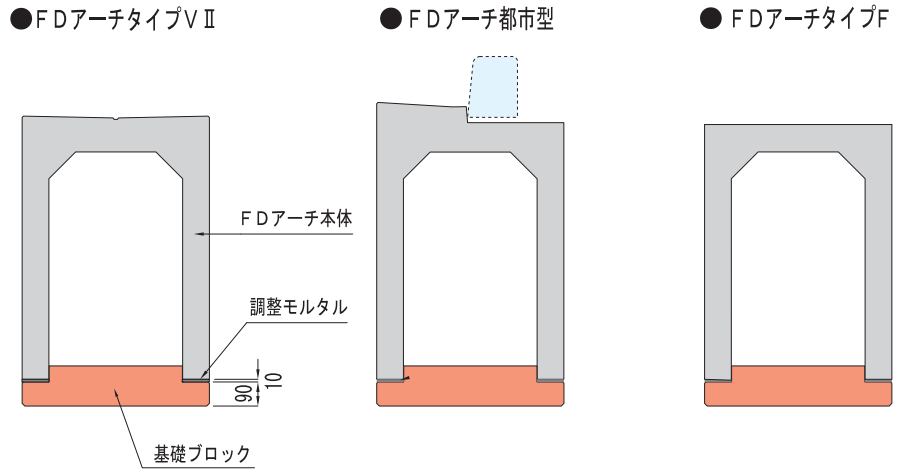
※h1・h2寸法は150mm～550mm範囲で100mmピッチ毎の設定が可能です。  
 ※参考重量は、H1・H2=350mm (h1・h2=150mm)とした場合の値となります。

## FDアーチ・基礎（底版塊）組合せ図

\* FDアーチ (P44・45・46) と、基礎ブロック・可変インバート基礎・底版塊 (P47) との標準的な組み合わせを表します。

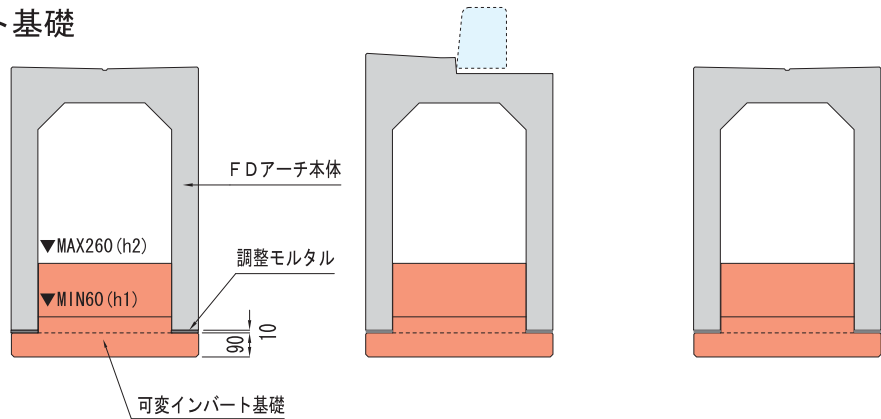
### FDアーチ + 基礎ブロック

■標準・グレーチング付と組み合わせてご使用ください。



### FDアーチ + 可変インバート基礎

■標準・グレーチング付と組み合わせて可変勾配側溝としてご使用ください。



### FDアーチ グレーチング付 + 底版塊

■グレーチング付と組み合わせて柵としてご使用ください。

