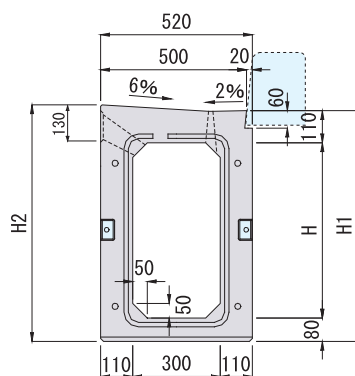
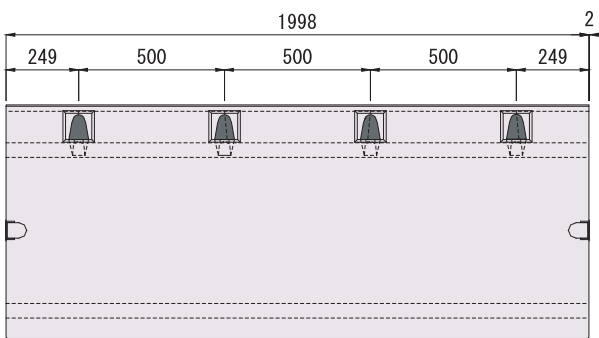
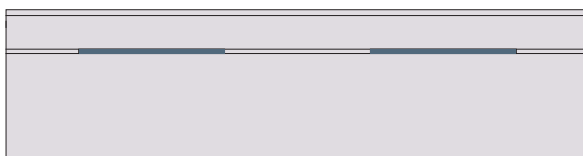


フリーガッター



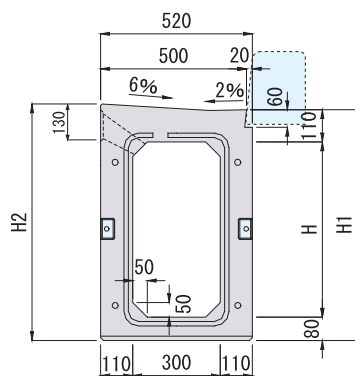
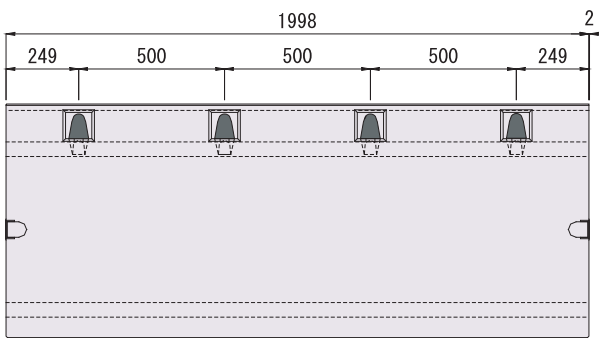
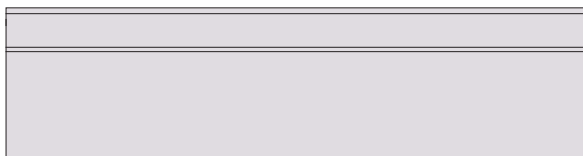
標準 (Eエプロン500)

- 排水性舗装対応製品です。
- 可変勾配にも対応いたします。



無孔タイプ (ENエプロン500)

- 排水性舗装対応製品です。
- 可変勾配にも対応いたします。



標準・無孔タイプ

単位 (mm)

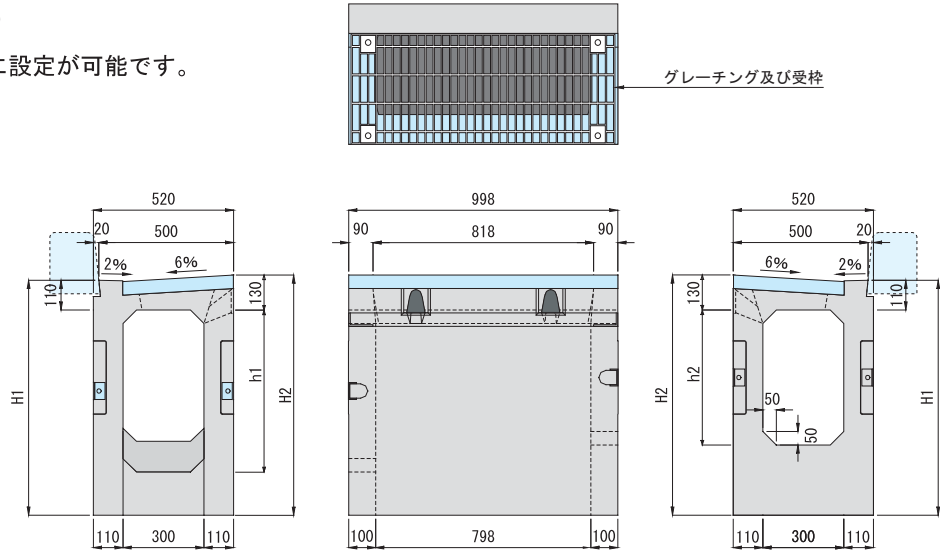
呼び名	寸法			参考重量 (kg)	
	H	H1	H2	標準 (E)	無孔タイプ (EN)
300 × 300	300	490	510	795	795
× 400	400	590	610	898	898
× 500	500	690	710	1001	1001
× 600	600	790	810	1106	1106
× 700	700	890	910	1210	1210
× 800	800	990	1010	1313	1313
× 900	900	1090	1110	1417	1417
× 1000	1000	1190	1210	1521	1521
× 1100	1100	1290	1310	1623	1623
× 1200	1200	1390	1410	1728	1728

フリーガッター

集水柵 (E 柵エプロン500)

◇水路高は100mmピッチで自由に設定が可能です。

■排水性舗装対応製品です。



集水柵 (EM)

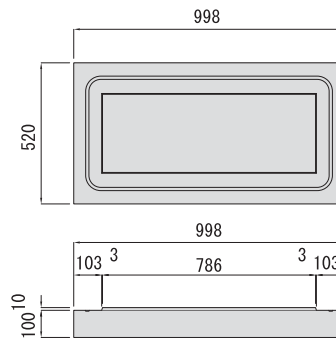
単位 (mm)

呼び名	寸法				参考重量 (kg)
	H1	H2	h1	h2	
300 × 300 / 300	570	590	300	300	340
× 400 / 400	670	690	300 ~ 400		392
× 500 / 500	770	790	300 ~ 500		444
× 600 / 600	870	890	300 ~ 600		496
× 700 / 700	970	990	300 ~ 700		547
× 800 / 800	1070	1090	300 ~ 800		599
× 900 / 900	1170	1190	300 ~ 900		651
× 1000 / 1000	1270	1290	300 ~ 1000		702
× 1100 / 1100	1370	1390	300 ~ 1100		754
× 1200 / 1200	1470	1490	300 ~ 1200		806

※上記寸法表の「h1・h2」は100mmピッチでそれぞれ自由に設定できます。

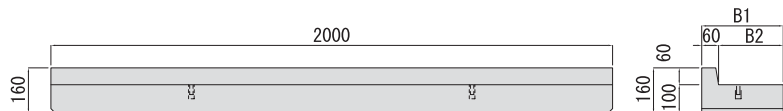
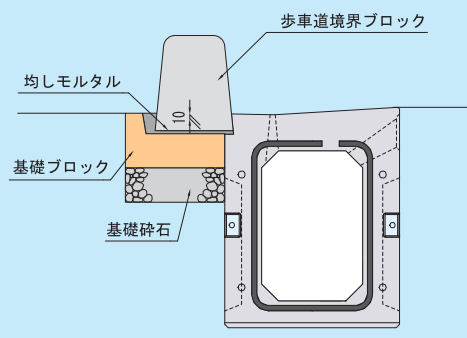
底版塊 参考重量 : 131kg

◇フリーガッター集水柵は、底版塊をご使用ください。



基礎ブロック

歩車道境界ブロック敷設用の専用基礎ブロックです。



基礎ブロック

単位 (mm)

呼び名	寸法		参考重量 (kg)
	B1	B2	
幅290タイプ	290	230	151
幅210タイプ	210	150	113