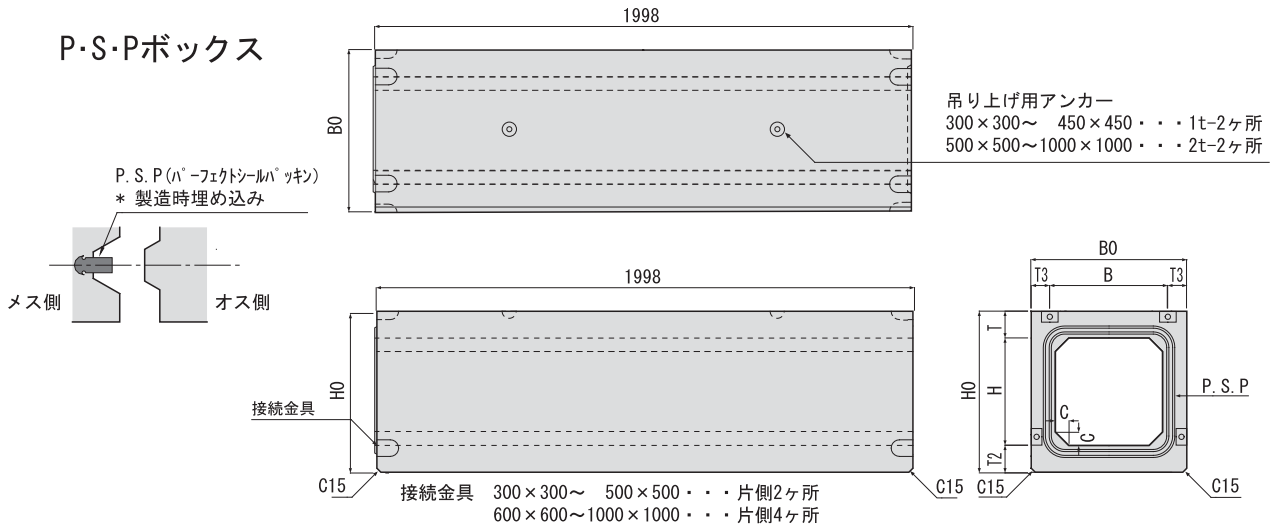


P・S・Pボックス・敷板

側溝や水路の道路横断面等に使用します。基礎コンクリートをプレキャスト化した敷板も用意しております。
尚、PSPとは Perfect Seal Packing の頭文字をとった名称で、特許商標です。

P・S・Pボックス



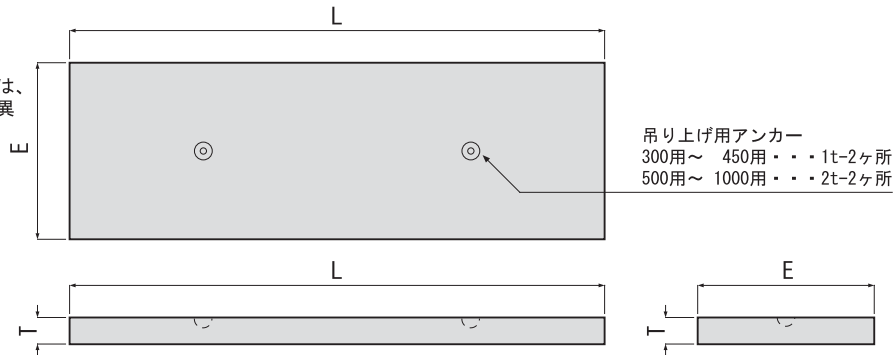
単位 (mm)

呼び名 (B×H)	各部の寸法									参考重量 (kg/本)
	B	H	T1	T2	T3	C	B0	H0		
300×300	300	300	90	90	80	50	460	480	687	
360×360	360	360	95	95	85	50	530	550	850	
400×400	400	400	100	100	90	50	580	600	991	
450×450	450	450	105	105	95	50	640	660	1137	
500×500	500	500	110	110	100	50	700	720	1303	
600×600	600	600	120	120	120	100	840	840	1831	
700×700	700	700	125	125	125	100	950	950	2012	
800×800	800	800	135	135	135	100	1070	1070	2640	
900×900	900	900	140	140	140	120	1180	1180	3027	
1000×1000	1000	1000	150	150	150	150	1300	1300	3693	



敷板

*備考
一般仕様と国土交通省仕様は、
外形寸法が同一で配筋のみ異
なります。



一般仕様 単位 (mm)

呼び名	各部の寸法			参考重量 (kg/枚)
	T	E	L	
300用	100	660	1000	158
			2000	315
360用	100	730	1000	175
			2000	349
400用	100	780	1000	187
			2000	374
450用	100	840	1000	201
			2000	402
500用	100	900	1000	215
			2000	430
600用	100	1040	1000	248
			2000	497
700用	100	1150	1000	267
			2000	533
800用	100	1270	1000	303
			2000	605
900用	100	1380	1000	320
			2000	640
1000用	100	1500	1000	348
			2000	696

国土交通省仕様 単位 (mm)

呼び名	各部の寸法			参考重量 (kg/枚)
	T	E	L	
300用	100	660	1000	158
			2000	319
360用	100	730	1000	176
			2000	352
400用	100	780	1000	188
			2000	376
450用	100	840	1000	202
			2000	404
500用	100	900	1000	216
			2000	432
600用	100	1040	1000	250
			2000	500
700用	100	1150	1000	276
			2000	552
800用	100	1270	1000	305
			2000	611
900用	100	1380	1000	331
			2000	663
1000用	100	1500	1000	359
			2000	719