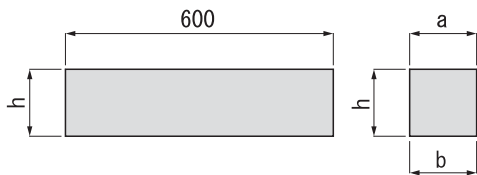
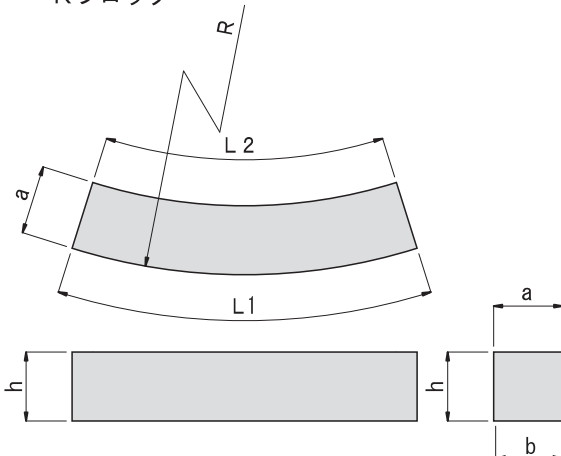


地先境界ブロック

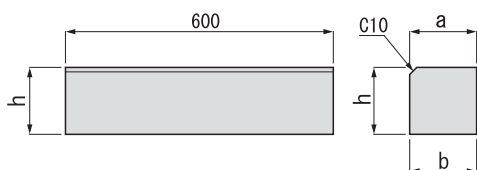
JIS A5371 地先境界ブロック



地先境界ブロック Rブロック



JIS A5371 地先境界ブロック 片面取り



単位 (mm)

呼び名	寸法			参考重量 (kg)
	a	b	h	
A 形	120	120	120	20
B 形	150	150	120	25
C 形	150	150	150	31

単位 (mm)

呼び名	A	B	H	R (mR)※1	L1	L2	参考重量 (kg)	円使用本数 ※2	1/4円使用本数 ※2
A 形	120	120	120	500 (0.5)	775	589	23	4.0	1.0
				750 (0.75)	618	519	19	7.6	1.9
				1000 (1.0)	610	536	19	10.2	2.6
				1500 (1.5)	605	556	19	15.5	3.9
				2000 (2.0)	605	568	20	20.6	5.2
				2500 (2.5)	600	571	20	26.0	6.5
				3500 (3.5)	600	579	20	36.3	9.1
				4000 (4.0)	600	582	20	41.5	10.4
C 形	150	150	150	1000 (1.0)	600	510	29	10.4	2.6
				1150 (1.15)	600	522	29	11.9	3.0
				1500 (1.5)	600	540	30	15.6	3.9
				2150 (2.15)	600	558	30	22.3	5.6
				2650 (2.65)	600	566	30	27.5	6.9
				3000 (3.0)	600	570	31	31.2	7.8
				3150 (3.15)	600	571	31	32.7	8.2
				3650 (3.65)	600	575	31	37.9	9.5
				4150 (4.15)	600	578	31	43.1	10.8
				5500 (5.5)	600	584	31	57.1	14.3
				7400 (7.4)	600	588	31	76.9	19.2
				7500 (7.5)	600	588	31	77.9	19.5
8650 (8.65)	600	590	31	89.8	22.5				

※1 ()内の数値はメートル表記です。
 ※2 使用本数は1本あたり目地5mm考慮してあります。
 ※ A形及びC形のみとなります。

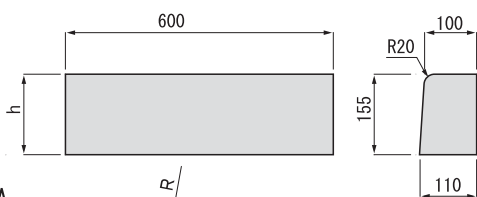
単位 (mm)

呼び名	寸法			参考重量 (kg)
	a	b	h	
A 形 (片面取り)	120	120	120	20
C 形 (片面取り)	150	150	150	31

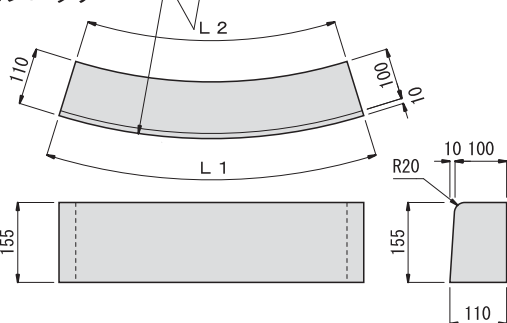
※ A形及びC形のみとなります。

コンクリート境界ブロック (都市再生機構型)

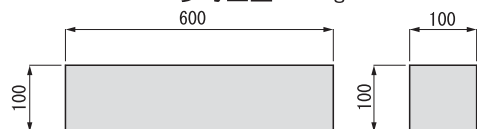
歩車道境界ブロック E-100A 参考重量 : 23kg



E-100A Rブロック



地先境界ブロック (都市再生機構型) 参考重量 : 14kg



単位 (mm)

呼び名	R (mR)※1	L1	L2	参考重量 (kg)	円使用本数 ※2	1/4円使用本数 ※2
E-100A	500 (0.5)	600	468	20	5.2	1.3
	1000 (1.0)	600	540	22	10.4	2.6
	2000 (2.0)	600	567	22	20.8	5.2
	3000 (3.0)	600	578	22	31.2	7.8
	5000 (5.0)	600	587	22	51.9	13.0
	6000 (6.0)	600	589	22	62.3	15.6
	7000 (7.0)	600	591	22	72.7	18.2

※1 ()内の数値はメートル表記です。
 ※2 使用本数は1本あたり目地5mm考慮してあります。

地先境界ブロック 片面取り (都市再生機構型) 参考重量 : 14kg

