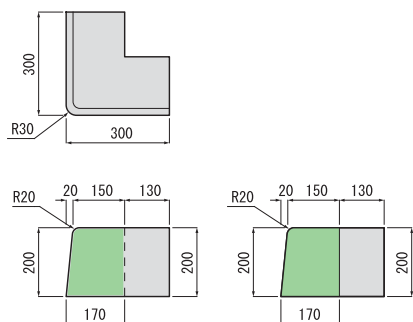


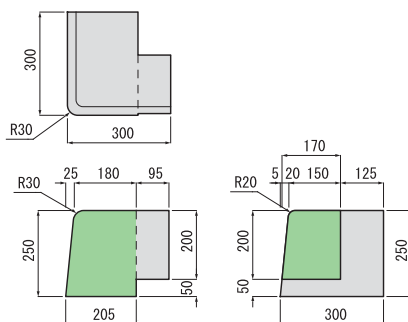
■歩車道境界ブロックコーナー

■ A・A



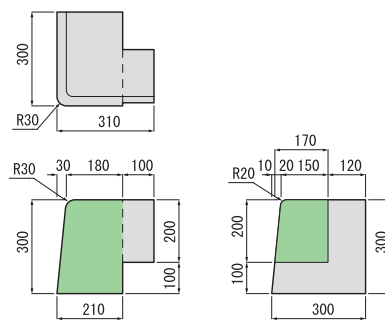
呼び名	国土交通省 呼び名	参考重量 (kg)
A・Aコーナー	CB1-1	30

■ B・A



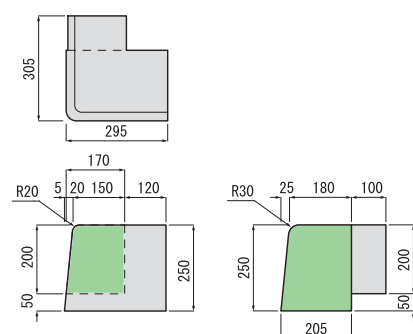
呼び名	国土交通省 呼び名	参考重量 (kg)
B・Aコーナー	CB2-1	40

■ C・A



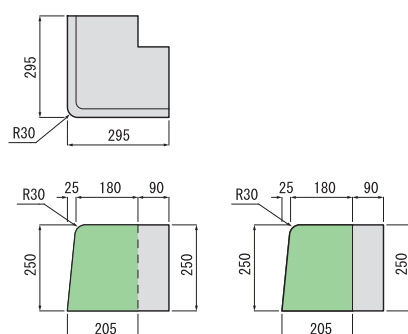
呼び名	国土交通省 呼び名	参考重量 (kg)
C・Aコーナー	CB3-1	46

■ A・B



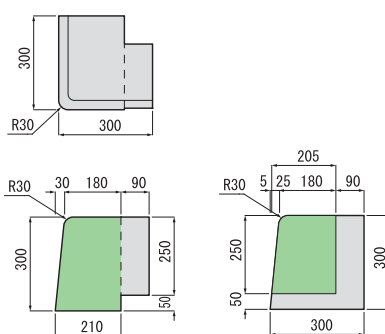
呼び名	国土交通省 呼び名	参考重量 (kg)
A・Bコーナー	CB1-2	40

■ B・B



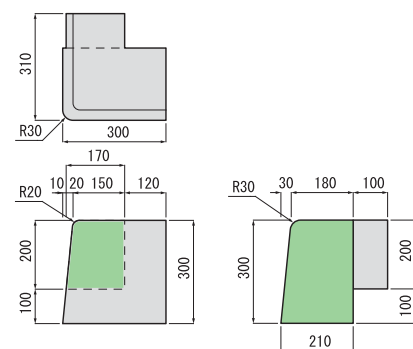
呼び名	国土交通省 呼び名	参考重量 (kg)
B・Bコーナー	CB2-2	43

■ C・B



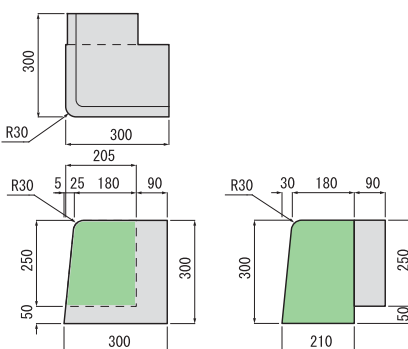
呼び名	国土交通省 呼び名	参考重量 (kg)
C・Bコーナー	CB3-2	50

■ A・C



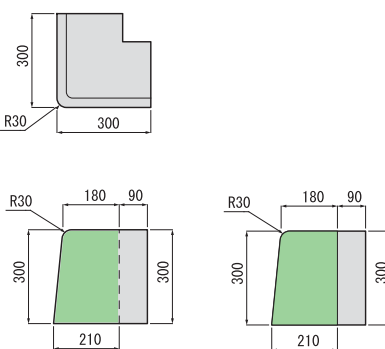
呼び名	国土交通省 呼び名	参考重量 (kg)
A・Cコーナー	CB1-3	46

■ B・C



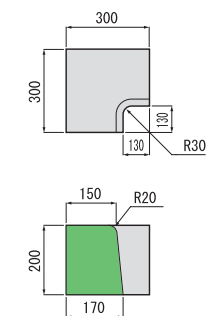
呼び名	国土交通省 呼び名	参考重量 (kg)
B・Cコーナー	CB2-3	50

■ C・C



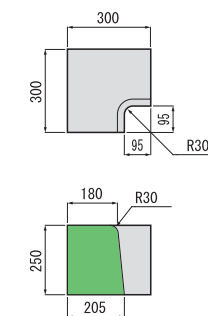
呼び名	国土交通省 呼び名	参考重量 (kg)
C・Cコーナー	CB3-3	51

■ 逆A・A



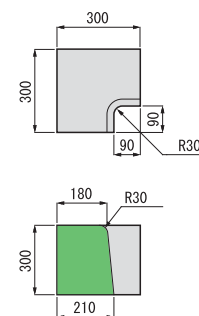
呼び名	参考重量 (kg)
逆A・Aコーナー	30

■ 逆B・B



呼び名	参考重量 (kg)
逆B・Bコーナー	43

■ 逆C・C



呼び名	参考重量 (kg)
逆C・Cコーナー	51