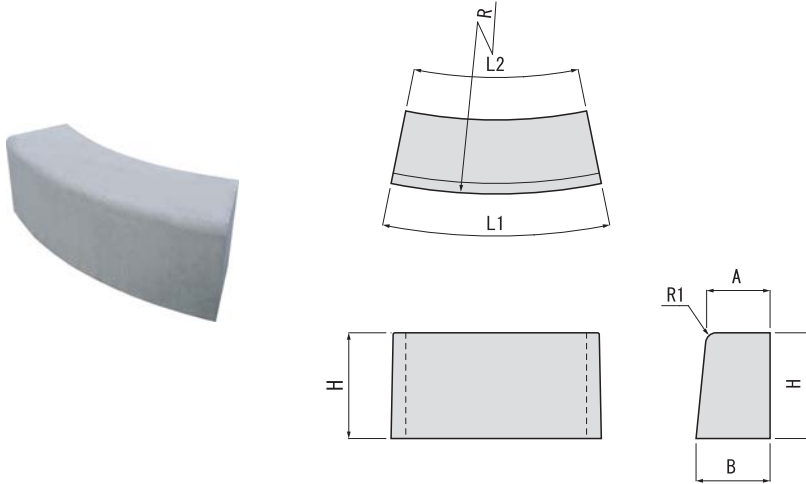


■歩車道境界Rブロック



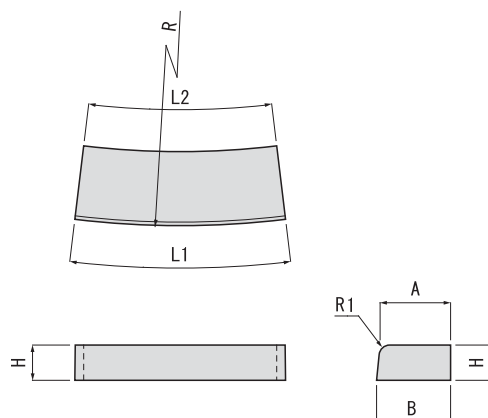
単位 (mm)

呼び名	A	B	H	R1	R (mR)※1	L1	L2	参考重量 (kg)	円使用本数 ※2	1/4円使用本数 ※2
A形	150	170	200	20	300 (0.3)	470	204	25	4.0	1.0
					400 (0.4)	620	356	36	4.0	1.0
					500 (0.5)	515	340	47	6.0	1.5
					750 (0.75)	600	460	45	7.8	1.9
					1000 (1.0)	600	498	41	10.4	2.6
					1500 (1.5)	600	532	41	15.6	3.9
					2000 (2.0)	600	549	43	20.8	5.2
					2500 (2.5)	600	559	45	26.0	6.5
					3000 (3.0)	600	566	43	31.2	7.8
					4000 (4.0)	600	574	43	41.5	10.4
					5000 (5.0)	600	579	44	51.9	13.0
					6000 (6.0)	600	583	44	62.3	15.6
					7000 (7.0)	600	585	44	72.7	18.2
					7500 (7.5)	600	586	44	77.9	19.5
8000 (8.0)	600	587	44	83.1	20.8					
10000 (10.0)	600	590	44	103.9	26.0					
B形	180	205	250	30	750 (0.75)	600	436	65	7.8	1.9
					850 (0.85)	600	455	64	8.8	2.2
					1000 (1.0)	600	477	60	10.4	2.6
					1250 (1.25)	600	480	60	12.9	3.2
					1500 (1.5)	600	518	62	15.6	3.9
					2000 (2.0)	600	538	63	20.8	5.2
					2500 (2.5)	600	551	64	26.0	6.5
					3000 (3.0)	600	559	64	31.2	7.8
					4000 (4.0)	600	569	65	41.5	10.4
					5000 (5.0)	600	575	65	51.9	13.0
6000 (6.0)	600	579	65	62.3	15.6					
C形	180	210	300	30	250 (0.25)	817	157	58	2.0	0.5
					500 (0.5)	640	371	67	4.9	1.2
					625 (0.625)	484	319	53	8.0	2.0
					750 (0.75)	600	432	79	7.8	1.9
					1000 (1.0)	600	474	73	10.4	2.6
					1500 (1.5)	600	516	79	15.6	3.9
					2000 (2.0)	600	537	77	20.8	5.2
					3000 (3.0)	600	558	78	31.2	7.8
					4000 (4.0)	600	568	79	41.5	10.4
					5000 (5.0)	600	574	80	51.9	13.0
					6000 (6.0)	600	579	79	62.3	15.6
8000 (8.0)	600	584	79	83.1	20.8					

※1 ()内の数値はメートル表記です。

※2 使用本数は1本あたり目地5mm考慮してあります。

■歩車道境界低Rブロック



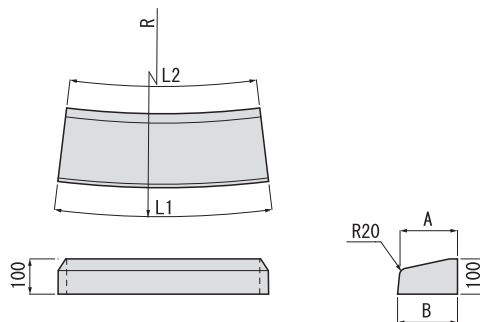
単位(mm)

呼び名	A	B	H	R1	R (mR)※1	L1	L2	参考重量 (kg)	円使用本数 ※2	1/4円使用本数 ※2
A形 7cm	163	170	70	20	2500(2.5)	600	559	16	26.0	6.5
					3000(3.5)	600	566	16	31.2	7.8
					3500(3.5)	600	571	16	36.3	9.1
					5000(5.0)	600	579	16	51.9	13.0
					6000(6.0)	600	583	16	62.3	15.6
A形10cm	160	170	100	20	2000(2.0)	600	549	22	20.8	5.2
					6000(10.0)	600	583	23	62.3	15.6
B形 7cm	198	205	70	30	1000(1.0)	600	477	18	10.4	2.6
					1500(1.5)	600	518	18	15.6	3.9
					2000(2.0)	600	538	19	20.8	5.2
					2500(2.5)	600	551	19	26.0	6.5
					3000(3.0)	600	559	19	31.2	7.8
					4000(4.0)	600	569	19	41.5	10.4
					5000(5.0)	600	575	19	51.9	13.0
					6000(6.0)	600	579	19	62.3	15.6
					7000(7.0)	600	582	19	72.7	18.2
B形10cm	195	205	100	30	1000(1.0)	600	477	25	10.4	2.6
					2000(2.0)	600	538	26	20.8	5.2
					2500(2.5)	600	551	27	26.0	6.5
					3000(3.0)	600	559	27	31.2	7.8
					3500(3.5)	600	565	27	36.3	9.1
					4000(4.0)	600	569	27	41.5	10.4
					6000(6.0)	600	579	28	62.3	15.6
					8000(8.0)	600	584	28	83.1	20.8
					C形 7cm	203	210	70	30	2000(2.0)
5000(5.0)	600	575	20	51.9						13.0
6000(6.0)	600	579	20	62.3						15.6
C形10cm	200	210	100	30	2000(2.0)	600	537	27	20.8	5.2
					6000(6.0)	600	579	28	62.3	15.6

※1 ()内の数値はメートル表記です。

※2 使用本数は1本あたり目地5mm考慮してあります。

■歩車道境界低Rブロック
A D形・D形

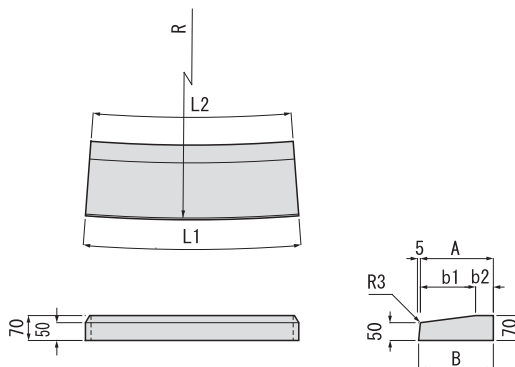


単位 (mm)

呼び名	A	B	R (mR)※1	L1	L2	参考重量 (kg)	円使用本数 ※2	1/4円使用本数 ※2
A D形	163	170	1500 (1.5)	600	532	20	15.6	3.9
			2000 (2.0)	600	549	20	20.8	5.2
			3000 (3.0)	600	566	20	31.2	7.8
			4000 (4.0)	600	574	20	41.5	10.4
			4500 (4.5)	600	577	20	46.7	11.7
			5000 (5.0)	600	579	20	51.9	13.0
			6000 (6.0)	600	583	20	62.3	15.6
D形	200	210	2000 (2.0)	600	537	25	20.8	5.2
			3000 (3.0)	600	558	26	31.2	7.8
			4000 (4.0)	600	568	26	41.5	10.4
			4500 (4.5)	600	572	26	46.7	11.7
			5000 (5.0)	600	574	26	51.9	13.0
			6000 (6.0)	600	579	26	62.3	15.6
			8000 (8.0)	600	584	26	83.1	20.8

※1 ()内の数値はメートル表記です。
※2 使用本数は1本あたり目地5mm考慮してあります。

■歩車道境界低Rブロック
A D形バリアフリー
D形バリアフリー



単位 (mm)

呼び名	R (mR)※1	A	B	b1	b2	L1	L2	参考重量 (kg)	円使用本数 ※2	1/4円使用本数 ※2
A D形 バリアフリー	3000 (3.0)	165	170	142	23	600	566	14	31.2	7.8
	5000 (5.0)					600	579	14	51.9	13.0
	6000 (6.0)					600	583	14	62.3	15.6
	7000 (7.0)					600	585	14	72.7	18.2
	8000 (8.0)					600	587	14	83.1	20.8
D形 バリアフリー	3000 (3.0)	205	210	155	50	600	558	18	31.2	7.8
	4000 (4.0)					600	568	18	41.5	10.4
	5000 (5.0)					600	575	18	51.9	13.0

※1 ()内の数値はメートル表記です。
※2 使用本数は1本あたり目地5mm考慮してあります。