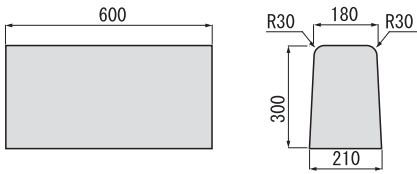
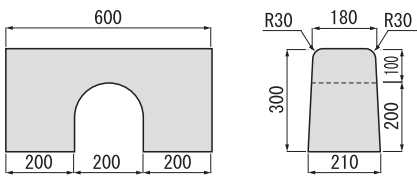


歩車道境界ブロック F形

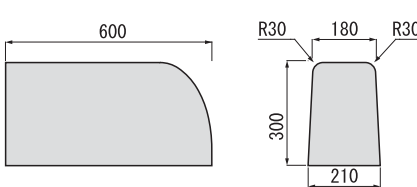
■標準 参考重量：80kg



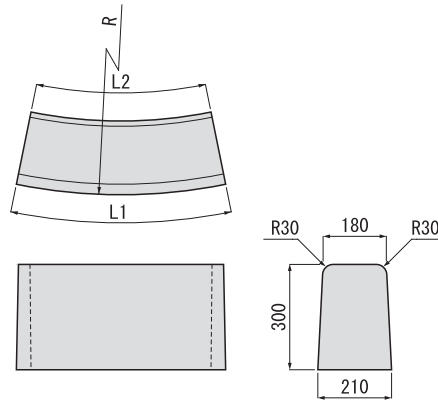
■水抜き(丸) 参考重量：69kg



■コーナー 参考重量：75kg



■Rブロック E形/F形共通



単位 (mm)

呼び名	R (mR)※	L1	L2	参考重量 (kg)
E形/F形	1000 (1.0)	779	614	94
	4000 (4.0)	600	568	76
	5000 (5.0)	600	574	77
	6000 (6.0)	600	579	77
	8000 (8.0)	600	584	77

※ ()内の数値はメートル表記です。

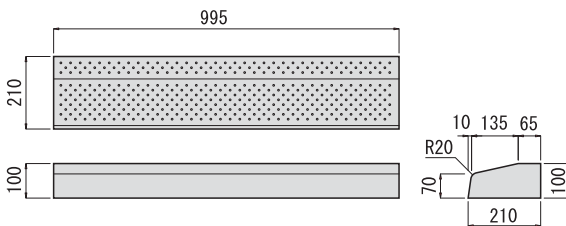
歩車道境界ブロック ノスキッド

NETIS登録 登録番号 KT-120114-A

ノスキッドは、NETIS(国土交通省が運営を行っている新技術情報提供システム)に登録された表面仕上げの方法です。コンクリートの表面に1mm程度の円錐台状の突起加工を施したもので、スリップ軽減や雨天時の視認性向上などの効果があります。

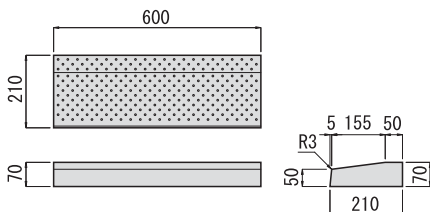
■歩車道境界D形 ノスキッド

参考重量：42kg

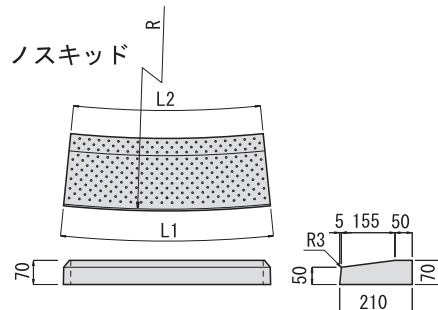


■歩車道境界D形バリアフリー ノスキッド

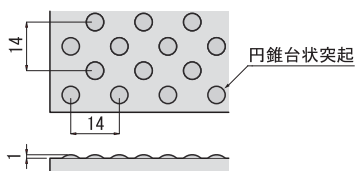
参考重量：18kg



■D形バリアフリー ノスキッド Rブロック



〈ノスキッド詳細図〉



単位 (mm)

呼び名	R (mR)※1	L1	L2	参考重量 (kg)	円使用本数 ※2	1/4円使用本数 ※2
D形バリアフリー	3000 (3.0)	600	558	18	31.2	7.8
	4000 (4.0)	600	568	18	41.5	10.4
	5000 (5.0)	600	575	18	51.9	13.0

※1 ()内の数値はメートル表記です。

※2 使用本数は1本あたり目地5mm考慮してあります。