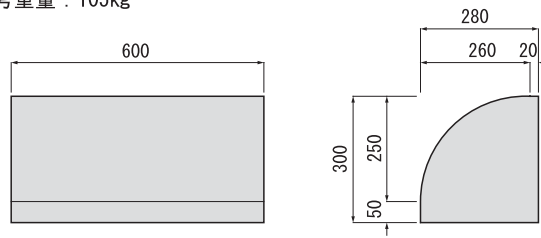
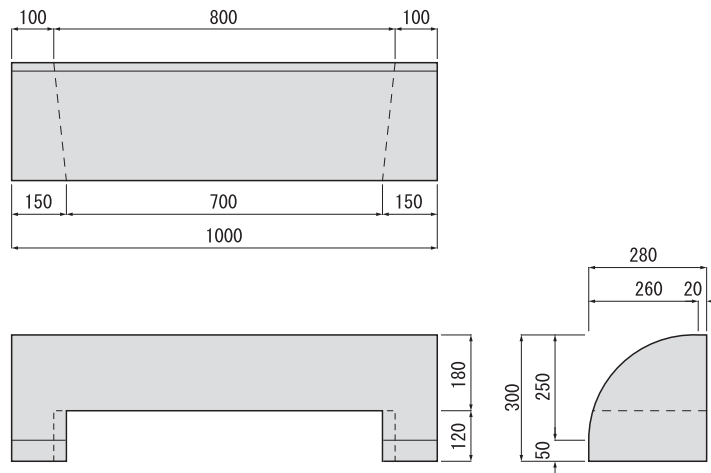


# 中央分離帯ブロック

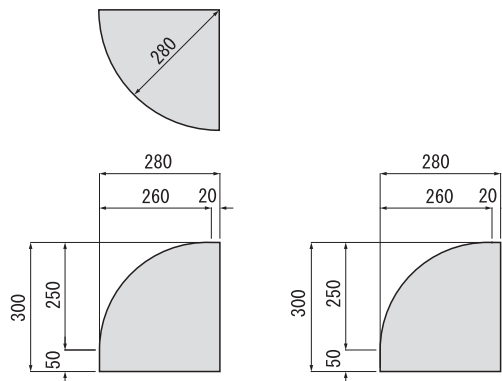
■標準 参考重量：105kg



■水抜ブロック 参考重量：109kg



■ノズルブロック 参考重量：29kg



■Rブロック 1.125mR 参考重量：82kg

