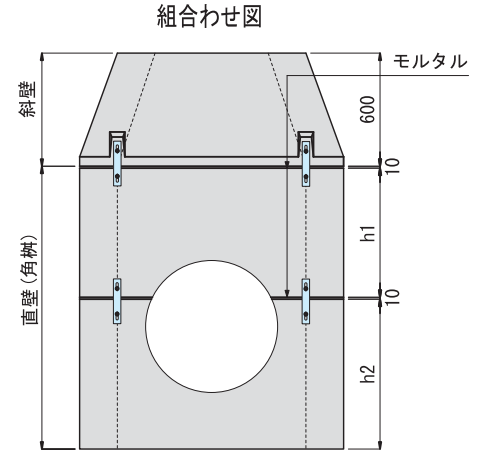
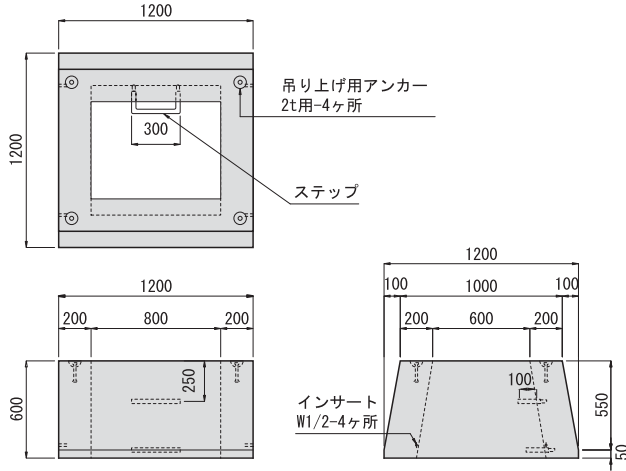


# Dc-S柵斜壁

高速道路の切り土路肩用集水柵となります。

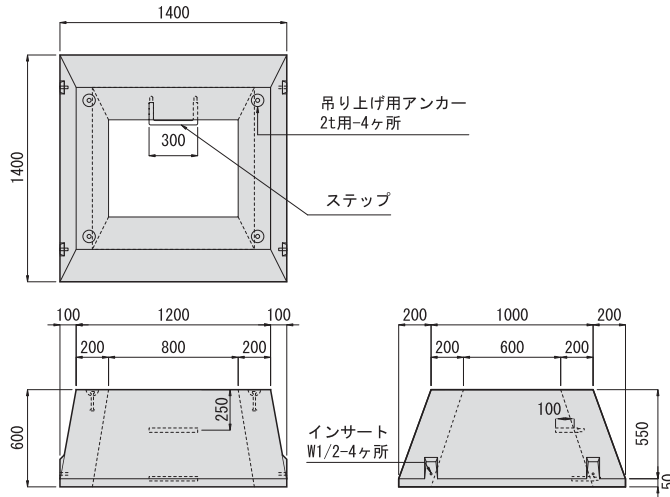
※ 角柵（壁厚さ200mm）と組合わせて使用します。

## ■Dc-S柵斜壁 0.8×0.8

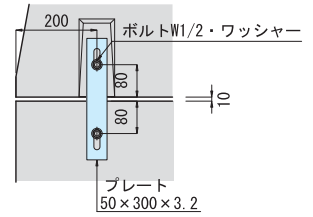


※直壁は高さにより1体又は2分割となります。  
 ※h1及びh2は、開口位置等により任意に設定します。  
 ※底版部は現場打ちとして下さい。

## ■Dc-S柵斜壁 1.0×1.0



### 接続部詳細図



## ■Dc-S柵斜壁 1.2×1.2

