

# U形集水柵

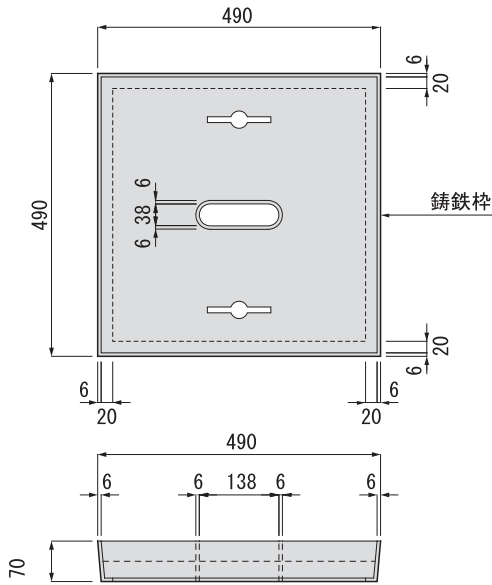
鉄筋コンクリートU形用の柵です。都市再生機構仕様となります。



## ■装鉄製コンクリート蓋

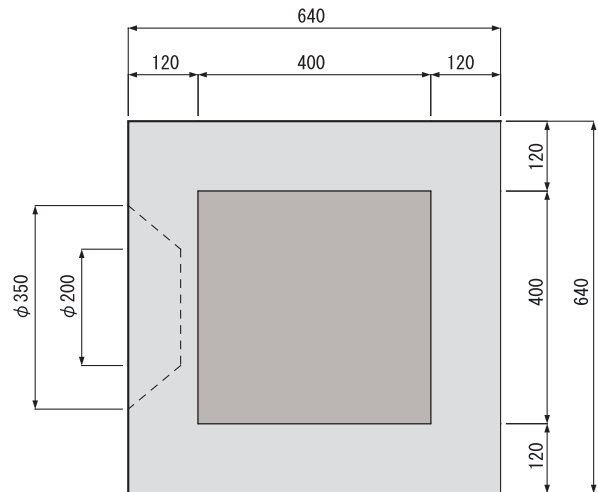
※グレーチング(490×487×70)もご用意しております。

参考重量：43kg



## ■躯体 ※底なし、グレーチング付も製造可能です。

参考重量：590kg



## ■縁塊 参考重量 56kg

