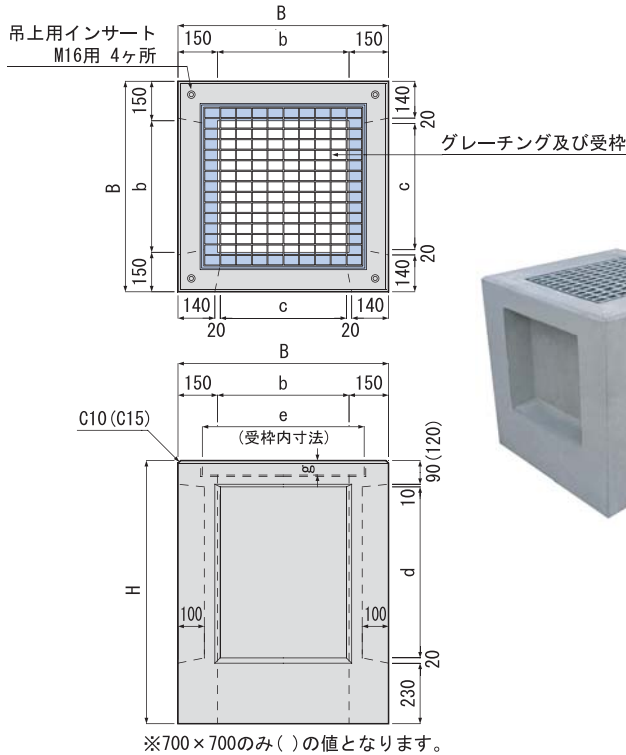


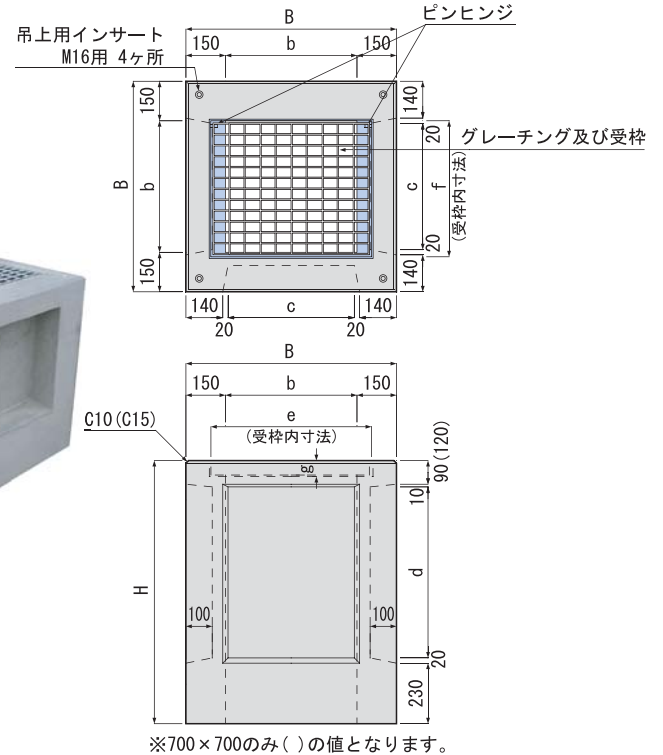
標準柵

たて壁3面または4面が薄肉構造のため、施工現場において接続する側溝や管に合わせて加工ができます。

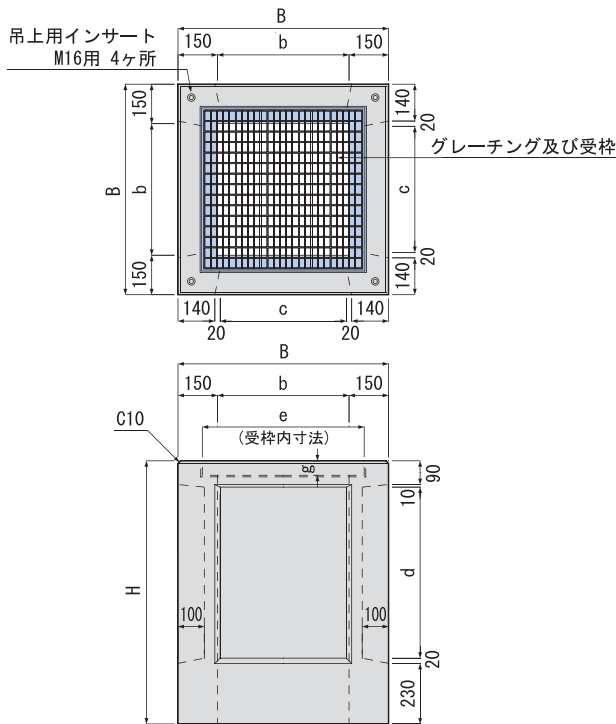
■標準柵 3面薄壁(グレーチング 落とし込み式)



■標準柵 3面薄壁(グレーチング 110° 開閉式)



■標準柵 4面薄壁(細目グレーチング 落とし込み式)



● 3面薄壁(グレーチング 落とし込み式:T-25)

呼び名	B	b	H	c	d	e	g	参考重量 (kg)
400×400	700	400	750	380	400	508	50	458
450×450	750	450	1000	430	650	558	55	613
500×500	800	500	1000	480	650	608	60	671
600×600	900	600	1000	580	650	708	65	760
700×700 ★	1000	700	1000	680	620	808	75	865

※在庫お問い合わせ下さい。
 ※表中の★印サイズは、受注生産品となります。
 ※耐荷重T-25用以外のグレーチング取り付けは、担当営業にお問い合わせ下さい。

● 3面薄壁(グレーチング 110° 開閉式:T-25)

呼び名	B	b	H	c	d	e	f	g	参考重量 (kg)
400×400	700	400	750	380	400	508	411	55	461
500×500	800	500	1000	480	650	608	517	60	675
600×600	900	600	1000	580	650	708	623	75	767
700×700 ★	1000	700	1000	680	620	808	729	75	876

※在庫お問い合わせ下さい。
 ※表中の★印サイズは、受注生産品となります。
 ※耐荷重T-25用以外のグレーチング取り付けは、担当営業にお問い合わせ下さい。

● 4面薄壁(細目グレーチング 落とし込み式:T-25)

呼び名	B	b	H	c	d	e	g	参考重量 (kg)
400×400	700	400	750	380	400	508	50	419
450×450	750	450	1000	430	650	558	55	544
500×500	800	500	1000	480	650	608	60	594
600×600	900	600	1000	580	650	708	65	667

※在庫お問い合わせ下さい。
 ※耐荷重T-25用以外のグレーチング取り付けは、担当営業にお問い合わせ下さい。
 ※細目グレーチングは、軽量タイプとなります。