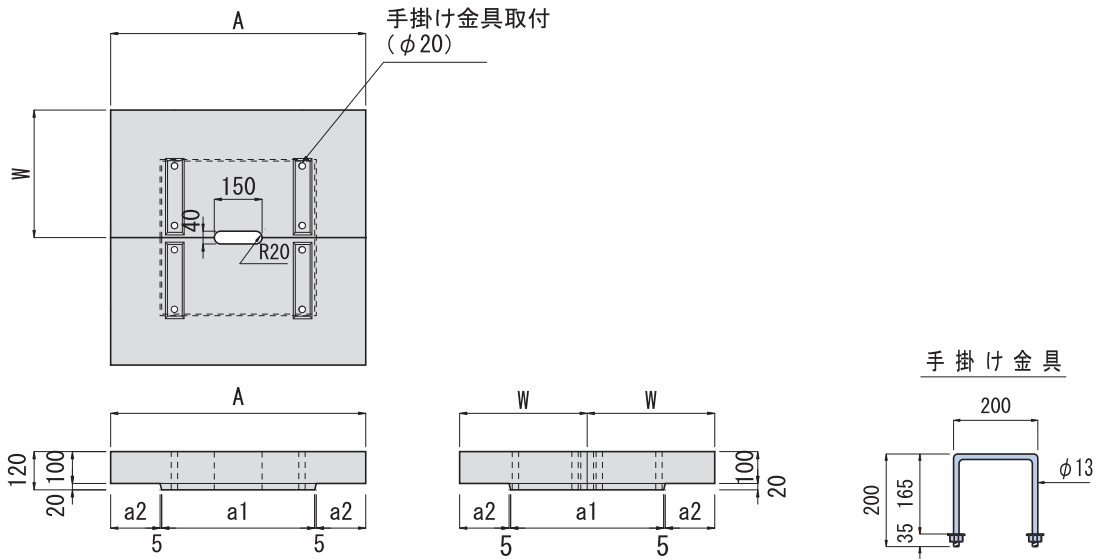


集水柵蓋 (Dc̄)

東・中・西日本高速道路(株)仕様の柵蓋です。

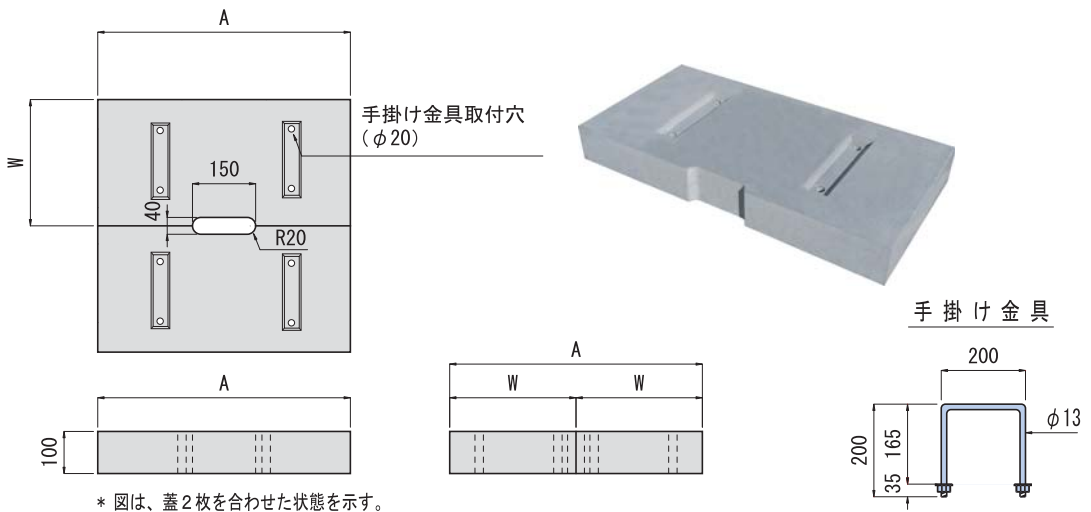
※ 2枚一組で使用し、Dc̄は重ね蓋、Dc̄(D)は落とし込み方式となります。
 ※ 輪荷重の影響を受けない場所に使用します。

■ Dc̄



* 図は、蓋2枚を合わせた状態を示す。

■ Dc̄(D)



* 図は、蓋2枚を合わせた状態を示す。

単位 (mm)

記号	寸法				1枚当り重量(kg)
	A	W	a1	a2	
Dc̄-0.50・0.50	800	400	480	155	86
Dc̄-0.60・0.60	900	450	580	155	110
Dc̄-0.60・0.60	1000	500	580	205	134
Dc̄-0.70・0.70	1000	500	680	155	134
Dc̄-0.70・0.70	1100	550	680	205	167
Dc̄-0.80・0.80	1200	600	780	205	199
Dc̄-0.90・0.90	1300	650	880	205	231
Dc̄(D)-0.50・0.50	600	300	-	-	45
Dc̄(D)-0.60・0.60	700	350	-	-	61
Dc̄(D)-0.70・0.70	800	400	-	-	76
Dc̄(D)-0.80・0.80	900	450	-	-	95

※柵 1ヶ所につき、2枚使用します。