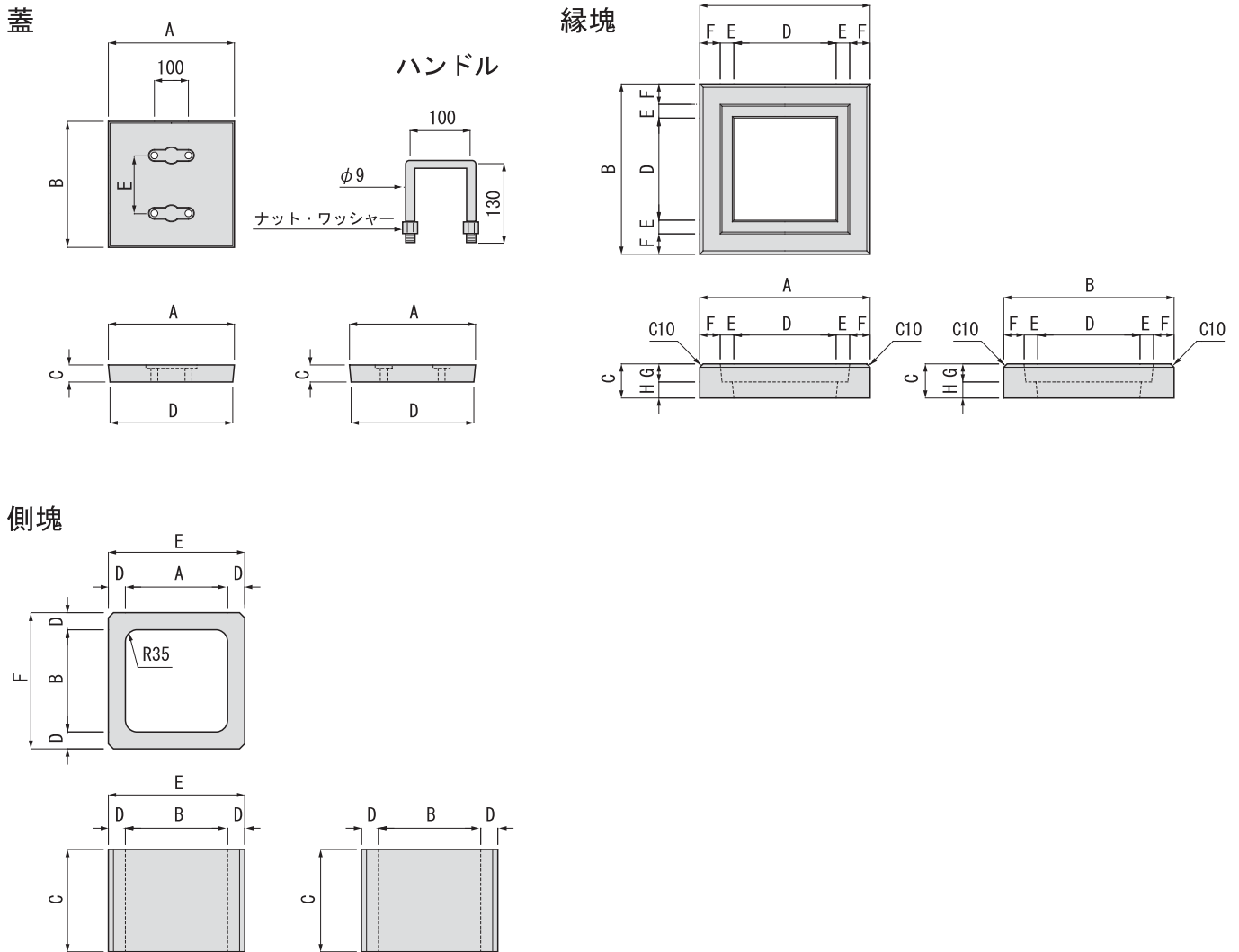


排水柵 (CD柵)

宅地用の雨水排水柵として使用します。耐荷重は乗用車程度となります。



単位 (mm)

呼び名	寸法									参考重量 (kg)	
	A	B	C	D	E	F	G	H			
蓋	300用	370	370	50	360	170	—	—	—	16	
	360用	430	430	50	420	190	—	—	—	22	
	450用	520	520	50	510	240	—	—	—	32	
	500用	570	570	50	560	260	—	—	—	38	
	600用	670	670	60	658	290	—	—	—	63	
縁塊	300用	500	500	100	300	40	60	53	47	32	
	360用	560	560	100	360	40	60	53	47	36	
	450用	650	650	100	450	40	60	53	47	43	
	500用	700	700	100	500	40	60	53	47	47	
	600用	800	800	100	600	40	60	63	37	55	
側塊	300用	150	300	300	150	50	400	400	—	—	25
		300	300	300	300	50	400	400	—	—	50
	360用	150	360	360	150	50	460	460	—	—	29
		300	360	360	300	50	460	460	—	—	58
	450用	150	450	450	150	60	570	570	—	—	43
		300	450	450	300	60	570	570	—	—	86
		600	450	450	600	60	570	570	—	—	170
	500用	150	500	500	150	60	620	620	—	—	47
		300	500	500	300	60	620	620	—	—	94
		600	500	500	600	60	620	620	—	—	188
	600用	150	600	600	150	60	720	720	—	—	56
		300	600	600	300	60	720	720	—	—	111
600		600	600	600	60	720	720	—	—	222	