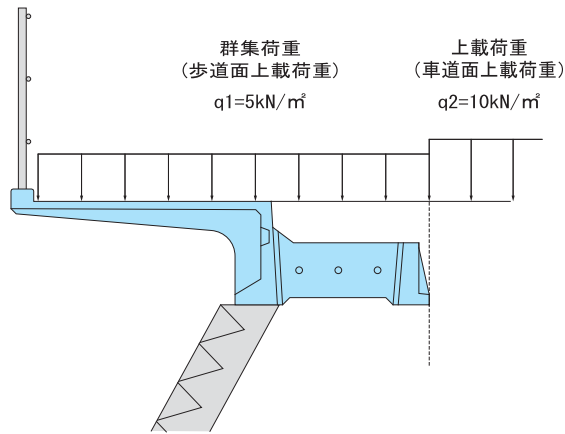


セーフティロード



標準基礎断面図



設計地盤耐力

歩道版上載荷重5kN/m²考慮

呼び名	フラットタイプ	マウントアップタイプ
SR-10	110.0	120.0
SR-15	110.0	130.0
SR-20	120.0	150.0
SR-25	120.0	140.0

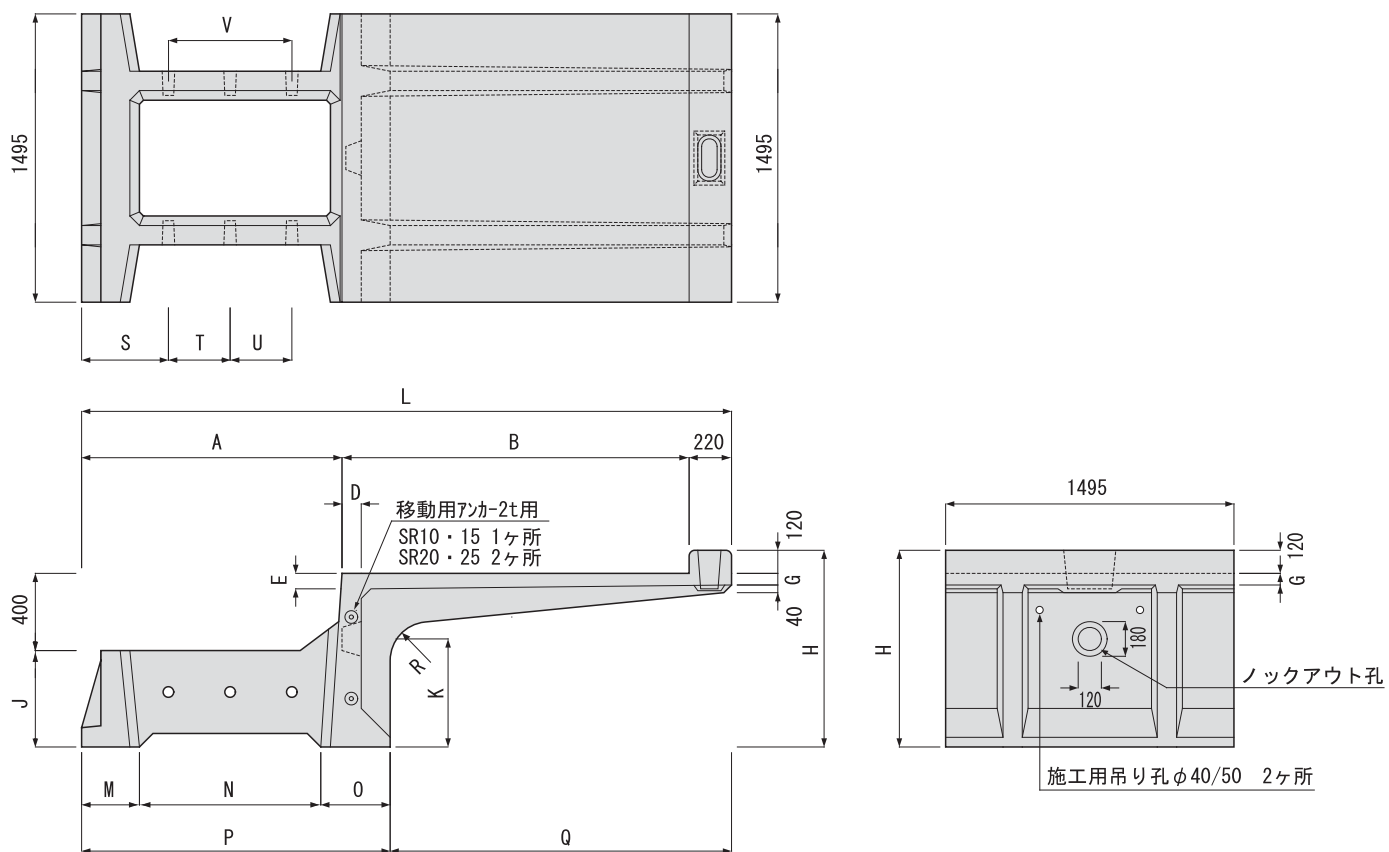
単位：kN/m²

参考歩掛

10mあたり

種別	名称		セーフティロード				備考
			SR-10	SR-15	SR-20	SR-25	
床版工	製品本体	個	6.67	6.67	6.67	6.67	1.5m/個
	目地モルタル	m ²	0.007	0.009	0.011	0.014	
	伸縮目地材	m	0.448	0.662	1.004	1.336	t=10mm
	敷きモルタル	m ²	0.128	0.140	0.132	0.162	
基礎工	クラッシャーラン	m ³	12.50	16.00	19.00	21.80	t=20cm
	間詰コンクリート	m ³	1.53	2.59	4.59	6.35	
	鉄筋	kg	20.7	20.7	31.1	31.1	D-13
	均しコンクリート	m ³	1.05	1.40	1.70	1.98	
	同上型枠	m ²	2.21	2.28	2.34	2.40	
据付工	1日当たり施工延長	m	30	24	18	15	
	世話役	人	0.33	0.42	0.56	0.67	
	特殊作業員	人	0.33	0.42	0.56	0.67	
	普通作業員	人	1.0	1.25	1.67	2.0	
	クレーン	日	0.25	0.31	0.42	0.50	5t・10t・16t
付帯工	縁石工	m	10				
	ガードパイプ	m	10				P種
	ガードレール	m	10				

- 基礎材料は地盤状態により増減してください。地耐力不足の場合は別途ご検討ください。
- クレーン車能力は標準的な施工現場で、製品重量の約3倍以上のものをご準備ください。
- 施工現場の難易度により、据付歩掛りを適宜割増ししてください。



単位 (mm)

呼び名	A	B	D	E	G	H	J	K	L	M	N	O	P	Q	R	S	T	U	V	参考重量 (kg)
SR -10	750	800	70	70	60	920	400	460	1770	340	310	300	950	820	100	400	—	—	200	1047
SR -15	1050	1300	100	80				480	2570	350	600	350	1300	1270	150	450			400	1455
SR -20	1350	1800			320	320	1020	500	560	3370	300	940	360	1600	1770	200	1946			
SR -25	1530	2300	70	1120	600	660	4050	350	1070	460	1880	2170	250	500	380	380	—	2546		

