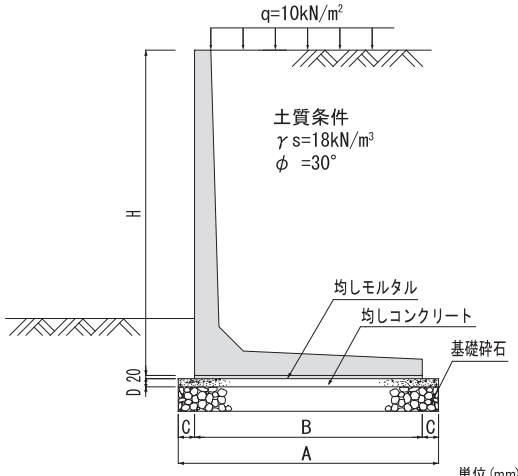


【 L型擁壁設計条件 】

ウォルコン



単位(mm)

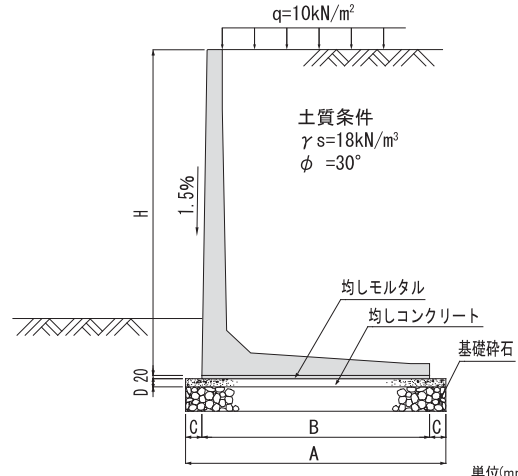
| 呼び名    | H    | A    | B    | C   | D    |
|--------|------|------|------|-----|------|
| H-750  | 750  | 750  | 550  | 100 | 50以上 |
| H-900  | 900  | 900  | 700  | 100 | 50以上 |
| H-1000 | 1000 | 950  | 750  | 100 | 50以上 |
| H-1200 | 1200 | 1050 | 850  | 100 | 50以上 |
| H-1250 | 1250 | 1100 | 900  | 100 | 50以上 |
| H-1500 | 1500 | 1300 | 1100 | 100 | 50以上 |
| H-1750 | 1750 | 1450 | 1250 | 100 | 50以上 |
| H-1800 | 1800 | 1500 | 1300 | 100 | 50以上 |
| H-2000 | 2000 | 1600 | 1400 | 100 | 50以上 |
| H-2300 | 2300 | 1700 | 1500 | 100 | 50以上 |
| H-2500 | 2500 | 1900 | 1700 | 100 | 50以上 |
| H-2800 | 2800 | 2000 | 1800 | 100 | 50以上 |
| H-3000 | 3000 | 2200 | 2000 | 100 | 50以上 |
| H-3250 | 3250 | 2450 | 2250 | 100 | 50以上 |
| H-3500 | 3500 | 2600 | 2400 | 100 | 50以上 |
| H-3750 | 3750 | 2750 | 2550 | 100 | 50以上 |
| H-4000 | 4000 | 2900 | 2700 | 100 | 50以上 |

上記各寸法は参考値のため、設置する状況に応じ増減し決定してください。

| 製品名    | ウォルコン  |
|--------|--|
| 用途     | 宅地用  |
| 上載荷重   | $q = 10\text{kN/m}^2$  |
| 土質条件   | $\gamma_s = 18\text{kN/m}^3$<br>$\phi = 30^\circ$  |
| 根入深さ   | 砂質土の場合:前壁高さの15/100以上。<br>その値が35cmに満たない場合は35cm。<br>粘性土の場合:前壁高さの20/100以上。<br>その値が45cmに満たない場合は45cm。 |
| 地盤反力   |  |
| 呼び名    | kN/m <sup>2</sup>  |
| H-750  | 49.19  |
| H-900  | 52.23  |
| H-1000 | 57.70  |
| H-1200 | 68.39  |
| H-1250 | 69.17  |
| H-1500 | 76.80  |
| H-1750 | 87.43  |
| H-1800 | 88.23  |
| H-2000 | 97.84  |
| H-2300 | 115.55   |
| H-2500 | 118.25   |
| H-2800 | 135.61   |
| H-3000 | 138.32   |
| H-3250 | 142.68   |
| H-3500 | 152.25   |
| H-3750 | 161.80   |
| H-4000 | 171.31   |

ニューウォルコンⅢ型

\* 国土交通大臣認定擁壁です。  
(宅地造成等規制法施行令第14条)



単位(mm)

| 呼び名    | H    | A    | B    | C   | D    |
|--------|------|------|------|-----|------|
| H-1000 | 1000 | 950  | 750  | 100 | 50以上 |
| H-1250 | 1250 | 1100 | 900  | 100 | 50以上 |
| H-1500 | 1500 | 1300 | 1100 | 100 | 50以上 |
| H-1750 | 1750 | 1500 | 1300 | 100 | 50以上 |
| H-2000 | 2000 | 1600 | 1400 | 100 | 50以上 |
| H-2250 | 2250 | 1700 | 1500 | 100 | 50以上 |
| H-2500 | 2500 | 1900 | 1700 | 100 | 50以上 |
| H-2750 | 2750 | 2000 | 1800 | 100 | 50以上 |
| H-3000 | 3000 | 2200 | 2000 | 100 | 50以上 |

上記各寸法は参考値のため、設置する状況に応じ増減し決定してください。

| 製品名    | ニューウォルコンⅢ型   |
|--------|--|
| 用途     | 宅地用  |
| 上載荷重   | $q = 10\text{kN/m}^2$  |
| 土質条件   | $\gamma_s = 18\text{kN/m}^3$<br>$\phi = 30^\circ$  |
| 根入深さ   | 砂質土の場合:前壁高さの15/100以上。<br>その値が35cmに満たない場合は35cm。<br>粘性土の場合:前壁高さの20/100以上。<br>その値が45cmに満たない場合は45cm。 |
| 地盤反力   |  |
| 呼び名    | kN/m <sup>2</sup>  |
| H-1000 | 57.02  |
| H-1250 | 68.66  |
| H-1500 | 76.41  |
| H-1750 | 84.07  |
| H-2000 | 97.47  |
| H-2250 | 111.01   |
| H-2500 | 117.90   |
| H-2750 | 131.18   |
| H-3000 | 137.97   |