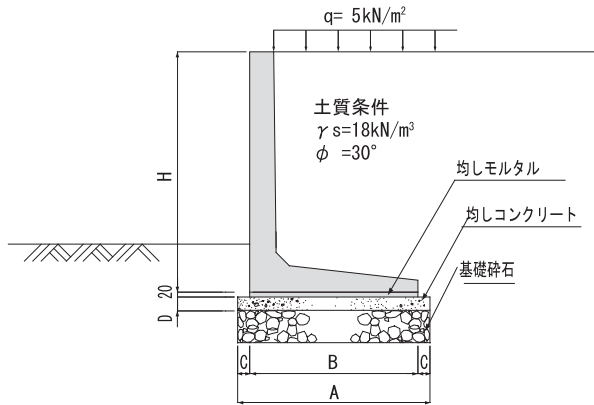


【 L型擁壁設計条件 】

軽荷重ウォルコン



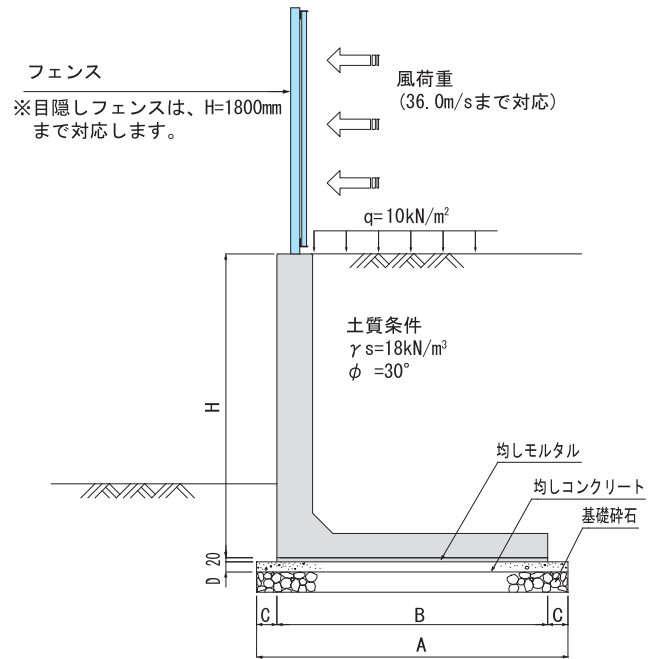
単位 (mm)

呼び名	H	A	B	C	D
H-750	750	700	500	100	50以上
H-1000	1000	900	700	100	50以上
H-1250	1250	1050	850	100	50以上
H-1500	1500	1200	1000	100	50以上
H-1750	1750	1400	1200	100	50以上
H-2000	2000	1500	1300	100	50以上

上記表の各寸法は参考値のため、設置する状況に応じ増減し決定してください。

製品名	軽荷重ウォルコン
用途	宅地用
上載荷重	$q = 5\text{kN/m}^2$
土質条件	$\gamma_s = 18\text{kN/m}^3$ $\phi = 30^\circ$
根入深さ	お問い合わせください。

カクセール



単位 (mm)

呼び名	H	A	B	C	D
H-750	750	1000	800	100	50以上
H-1000	1000	1050	850	100	50以上
H-1250	1250	1100	900	100	50以上
H-1500	1500	1300	1100	100	50以上
H-1750	1750	1400	1200	100	50以上
H-2000	2000	1450	1250	100	50以上

上記表の各寸法は参考値のため、設置する状況に応じ増減し決定してください。

製品名	カクセール
用途	宅地用
上載荷重	$q = 10\text{kN/m}^2$
対応風速	$v = 36.0\text{m/s}$
土質条件	$\gamma_s = 18\text{kN/m}^3$ $\phi = 30^\circ$
根入深さ	お問い合わせください。