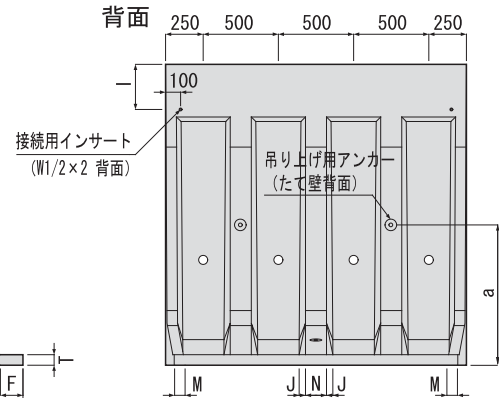
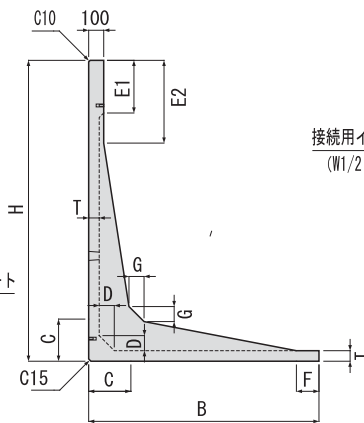
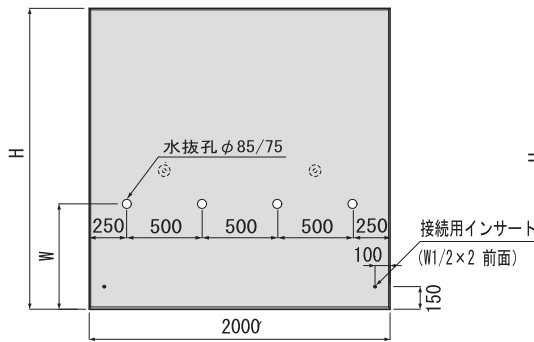
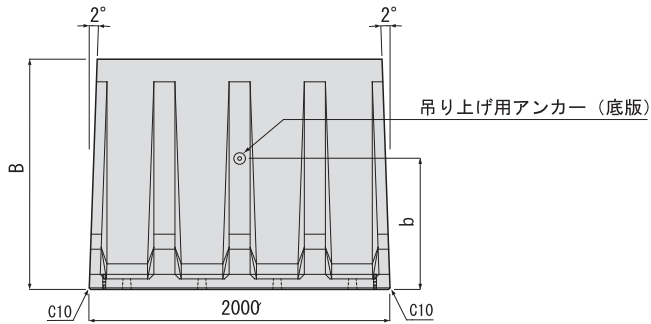


ニューエル

新道路土工(平成11年改訂)に対応した道路用L型擁壁です。
 リブ構造とすることにより高強度と軽量化を図っております。
 道路曲線部(30mRまで)にも対応しています。



●F6タイプ… $\mu=0.6$ 用

呼び名	H	B	C	D	E1	E2	T	F	G	M	N	J	I	W	a	b	参考重量(kg)
F6-750	750	750	130	50	200	60	60	—	60	120	14	150	600	450	350	508	
F6-1000	1000	870	160	50	350	60	60	—	60	120	20	300	700	650	450	679	
F6-1250	1250	1020	190	50	350	60	60	—	60	120	26	300	750	850	600	860	
F6-1500	1500	1180	220	100	350	65	65	—	60	120	31	300	800	850	700	1119	
F6-1750	1750	1330	250	100	350	65	65	—	70	140	37	300	850	900	800	1390	
F-2000	2000	1480	280	100	350	70	70	—	70	140	42	300	850	1000	880	1698	
F-2250	2250	1630	310	125	350	70	70	125	70	140	48	300	900	1450	950	2032	
F-2500	2500	1780	350	125	350	75	75	125	70	140	55	300	900	1650	1000	2441	
F-2750	2750	1930	380	150	350	80	80	150	75	150	60	300	1200	1650	1100	2926	
F-3000	3000	2080	410	150	350	80	80	150	75	150	66	300	1200	1850	1200	3359	

●F5タイプ… $\mu=0.5$ 用

呼び名	B	C	E1	E2	F	M	N	J	I	W	a	b	参考重量(kg)
F5-750	870	160	100	300	100	60	120	20	50	500	650	450	561
F5-1000	1020	190	100	300	100	60	120	26	50	750	850	600	741
F5-1250	1150	190	350	550	230	60	120	26	300	750	850	600	895
F5-1500	1280	220	350	550	200	60	120	31	300	800	850	700	1150
F5-1750	1410	250	350	550	180	70	140	37	300	850	900	800	1415

注) 上表記載以外の寸法は、F6と同じになります。
 又、2000以上のサイズはF5、F6共通になります。

○受注生産 F6タイプ… $\mu=0.6$ 用

呼び名	H	B	C	D	E1	E2	T	F	G	M	N	J	I	W	a	b	参考重量(kg)
F6-600	600	750	130	50	50	400	60	—	60	120	14	—	—	450	350	437	
F6-700	700	750	130	50	150	500	60	—	60	120	14	100	600	450	350	484	
F6-800	800	870	160	50	150	350	60	—	60	120	20	100	700	650	450	584	
F6-900	900	870	160	50	250	450	60	—	60	120	20	200	700	650	450	631	
F6-1100	1100	1020	190	50	200	400	60	—	60	120	26	150	750	850	600	789	
F6-1200	1200	1020	190	50	300	500	60	—	60	120	26	250	750	850	600	836	
F6-1300	1300	1180	220	100	150	350	65	—	60	120	31	100	800	850	700	1025	
F6-1400	1400	1180	220	100	250	450	65	—	60	120	31	200	800	850	700	1072	
F6-1600	1600	1330	250	100	200	400	65	—	70	140	37	150	850	900	800	1319	
F6-1700	1700	1330	250	100	300	500	65	—	70	140	37	250	850	900	800	1366	
F-1800	1800	1480	280	100	150	350	70	—	70	140	42	100	850	1000	880	1604	
F-1900	1900	1480	280	100	250	450	70	—	70	140	42	200	850	1000	880	1651	
F-2100	2100	1630	310	125	200	400	70	125	70	140	48	150	900	1450	950	1960	
F-2200	2200	1630	310	125	300	500	70	125	70	140	48	250	900	1450	950	2008	
F-2300	2300	1780	350	125	150	350	75	125	70	140	55	100	900	1650	1000	2346	
F-2400	2400	1780	350	125	250	450	75	150	70	140	55	200	900	1650	1000	2393	
F-2600	2600	1930	380	150	200	400	80	150	75	150	60	150	1200	1650	1100	2855	
F-2700	2700	1930	380	150	300	500	80	150	75	150	60	250	1200	1650	1100	2902	
F-2800	2800	2080	410	150	150	350	80	150	75	150	66	100	1200	1850	1200	3264	
F-2900	2900	2080	410	150	250	450	80	150	75	150	66	200	1200	1850	1200	3311	

○受注生産 F5タイプ… $\mu=0.5$ 用

呼び名	B	C	E1	E2	F	M	N	J	I	W	a	b	参考重量(kg)
F5-1100	1150	190	200	400	230	60	120	26	150	750	850	600	825
F5-1200	1150	190	300	500	230	60	120	26	250	750	850	600	872
F5-1300	1280	220	150	350	200	60	120	31	100	800	850	700	1056
F5-1400	1280	220	250	450	200	60	120	31	200	800	850	700	1103
F5-1600	1410	250	200	400	180	70	140	37	150	850	900	800	1344
F5-1700	1410	250	300	500	180	70	140	37	250	850	900	800	1391

注) 上表記載以外の寸法は、F6と同じになります。
 又、2000以上のサイズはF5、F6共通になります。

○吊り上げ用アンカー

呼び名	たて壁	底版
600・700・750	アンカー1t-2	アンカー1t-1
800・900・1000	〃 1t-2	〃 1t-1
1100・1200・1250	〃 1t-2	〃 1t-1
1300・1400・1500	〃 1t-2	〃 1t-1
1600・1750	〃 2t-2	〃 2t-1
1800・1900・2000	〃 2t-2	〃 2t-1
2100・2200・2250	〃 4t-2	〃 4t-1
2300・2400・2500	〃 4t-2	〃 4t-1
2600・2750	〃 4t-2	〃 4t-1
2800・2900・3000	〃 4t-2	〃 4t-1

※ L=1000mmの製造も可能です。カーブ施工は、30Rまで対応可能です。現場状況により底版の長い「Sタイプ」の規格もあります。

※ F6-600は、水抜孔無しとなります。

注) 本製品は、宅地造成用認定擁壁ではありません。