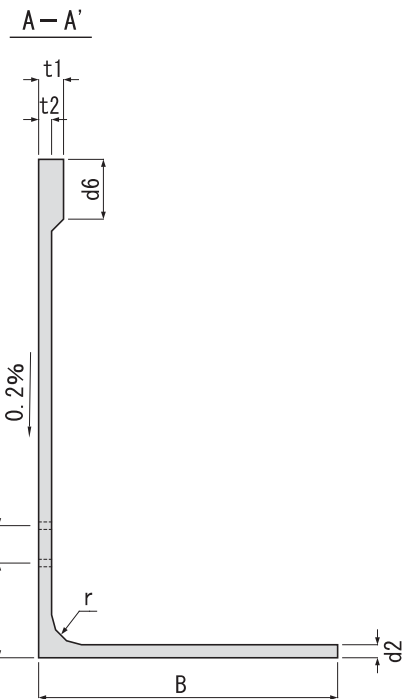
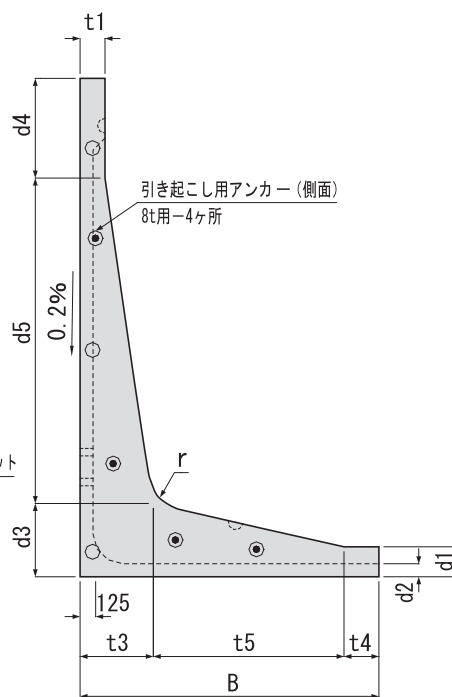
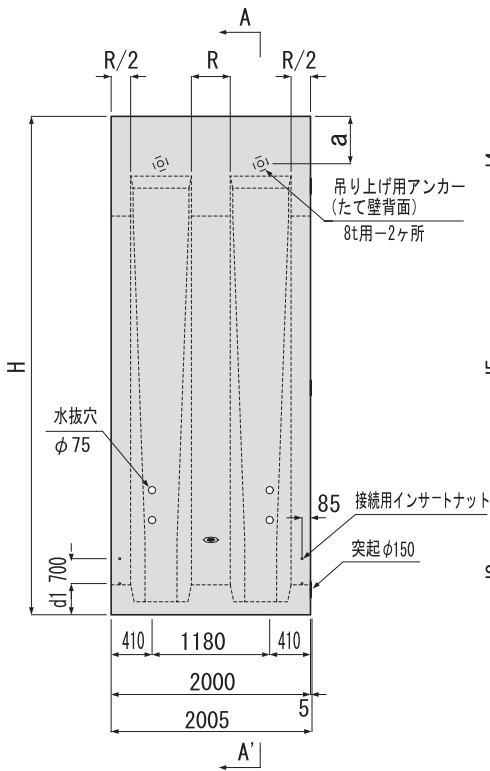
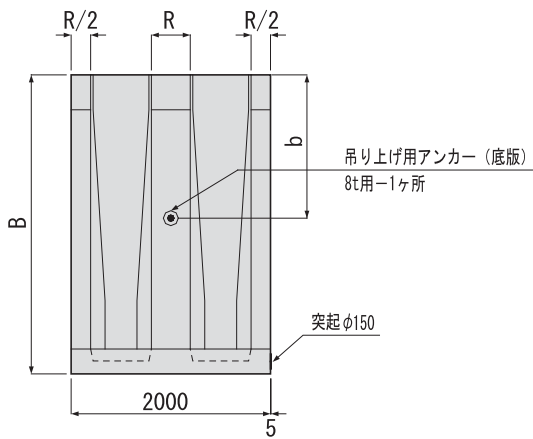


# ハイタッチウォール

国土交通大臣認定擁壁です。（宅地造成等規制法施行令第14条）  
高低差のある地盤の土止めとして主に宅地造成工事に使用します。



単位 (mm)

呼び名	寸 法																		参考重量 (kg)			
	H	B	R (リブ)	t1	t2	t3	t4	t5	d1	d2	d3	d4	d5	d6	r (ハンチ)	h	a	b				
3250	3250	2250	340	250	120	560	300	1390	250	120	560	550	2140	350	250	700	500	1100	5870			
3500	3500	2250					300					300		800			600		250	250	6170	
3750	3750	2500	350			625	300	1575				125	625	550			2575	350	790	500	1150	7220
4000	4000	2500					300					300		800				600		250		7520
4250	4250	2800	390		130	670	350	1780	300	130	670	750	2830	350	300	870	500	1250	9080			
4500	4500	2800					350					350		1000			600		250	9380		
4750	4750	3000	735	1915		350	3265	750				735	750	3265			350	950	500	1350	10610	
5000	5000	3000				350		350					1000				600		250		10910	

備考：兼用型枠にての製造となるため、3250・3750・4250・4750の底版長はそれぞれ上位サイズと同じ寸法となります。