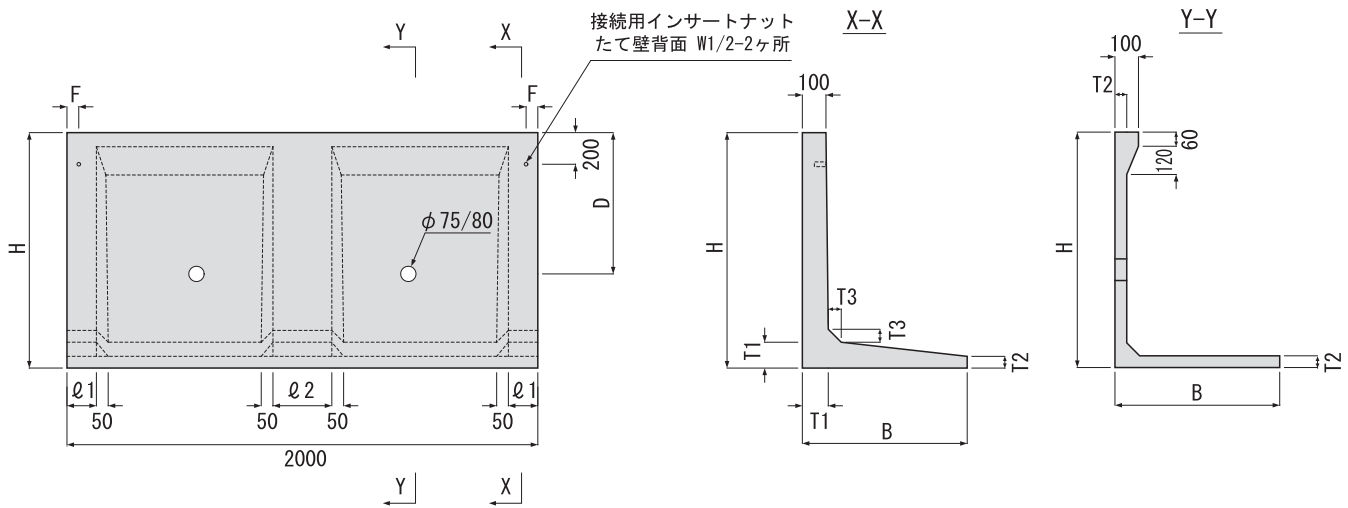
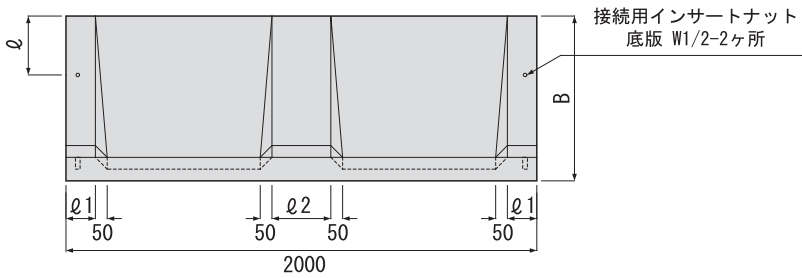


軽荷重ウォルコン

上載荷重が比較的小さい($q=5\text{kN/m}^2$) 場所の小規模土止めに使用します。
また、リブ構造とし軽量化を図っております。



単位 (mm)

呼び名	寸 法										参考重量 (kg)
	H	B	T1	T2	T3	D	q	q1	q2	F	
H-750	750	500	100	50	45	300	100	125	250	70	347
H-1000	1000	700	110	50	55	600	250	125	250	70	515
H-1250	1250	850	120	50	70	750	400	125	250	70	690
H-1500	1500	1000	120	55	80	900	400	150	300	70	895
H-1750	1750	1200	135	60	100	1100	480	150	300	100	1152
H-2000	2000	1300	150	60	110	1300	520	150	300	100	1322