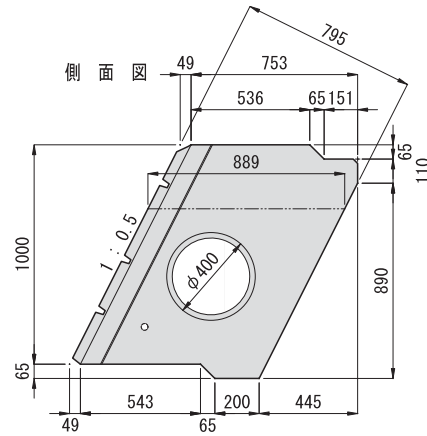
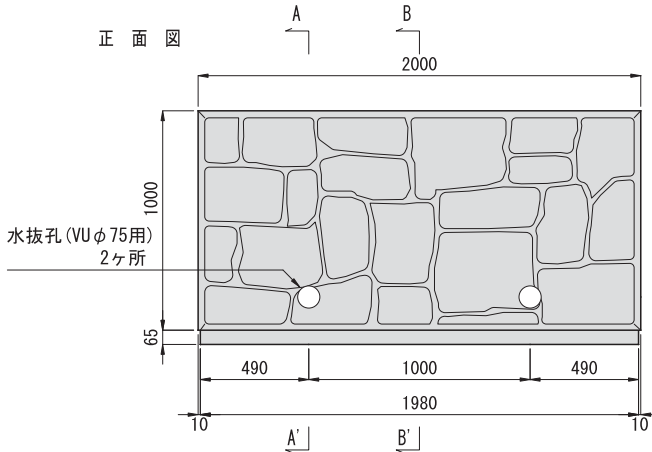
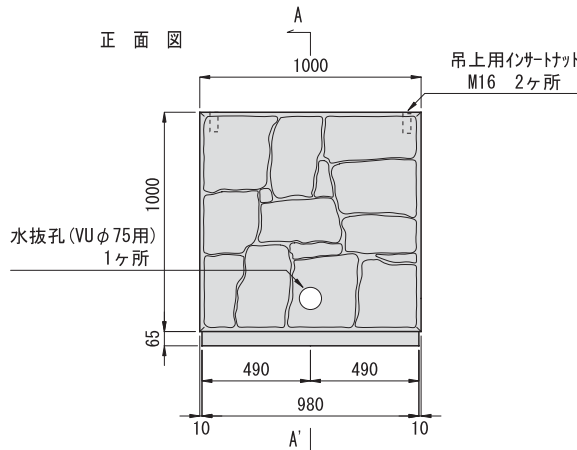


SPブロック III型 5分勾配 (石積模様)

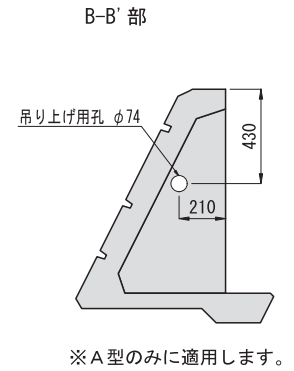
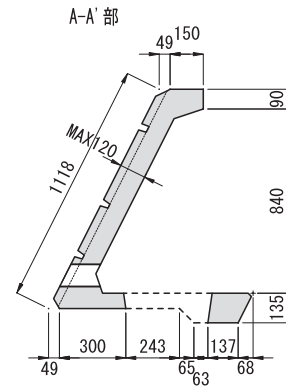
■A型 参考重量：1203kg 胴込土体積：1.287m³



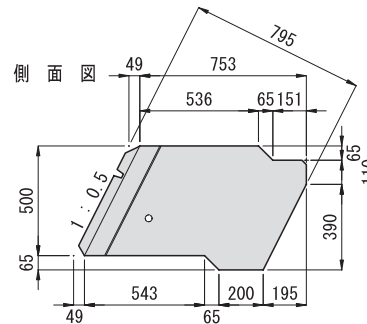
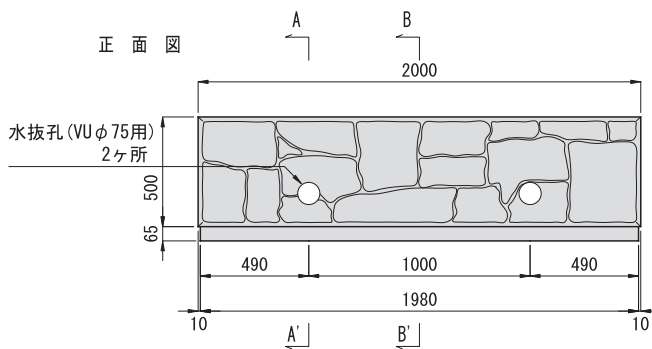
■B型 参考重量：721kg 胴込土体積：0.593m³



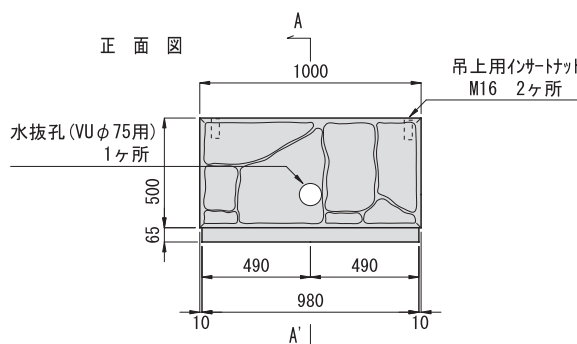
※吊上用インサートナットはB型及びD型のみにかきます。



■C型 参考重量：734kg 胴込土体積：0.580m³



■D型 参考重量：436kg 胴込土体積：0.261m³



※吊上用インサートナットはB型及びD型のみにかきます。

