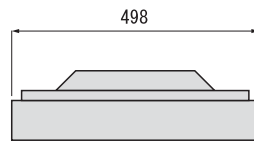
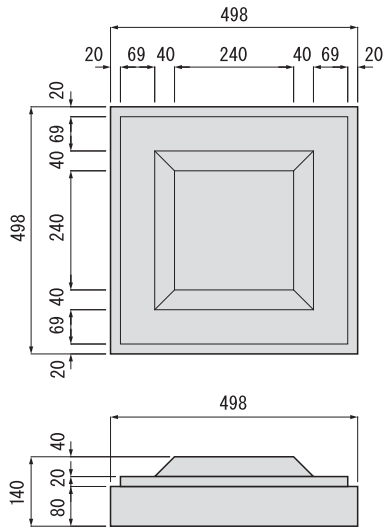


防災凸型平張ブロックA型

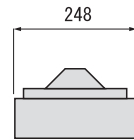
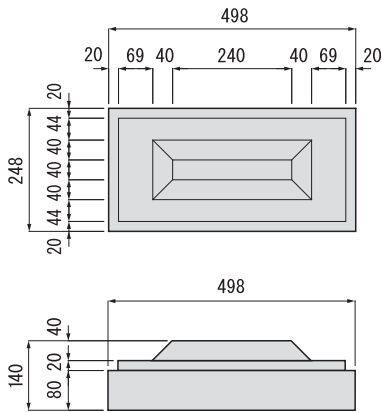
■ 50×50×14 参考重量：62.5kg



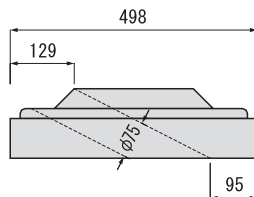
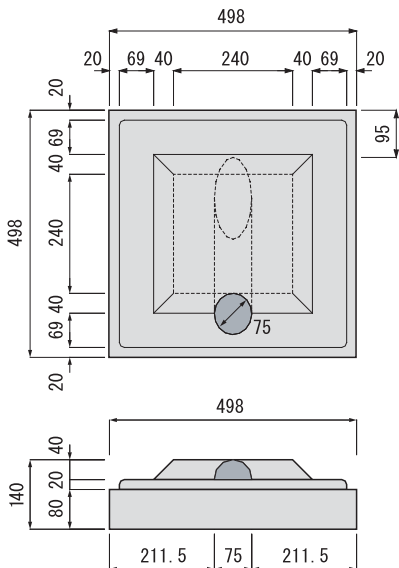
m ² 当たり使用個数：重量	4.0ヶ/m ² ：257kg/m ²
m ² 当たり使用目地モルタル量	0.00307 m ³ /m ²

*m²当たり重量は、目地モルタルを含みます。

■ 1/2 参考重量：29.1kg



■ φ75付 参考重量：59.0kg



参考重量は、単位体積質量2300kg/m³にて計算をしております。