

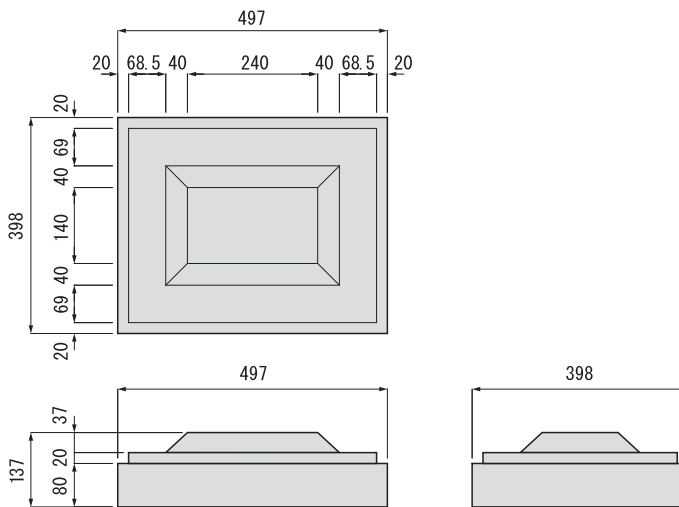
# 防災凸型平張ブロックB型



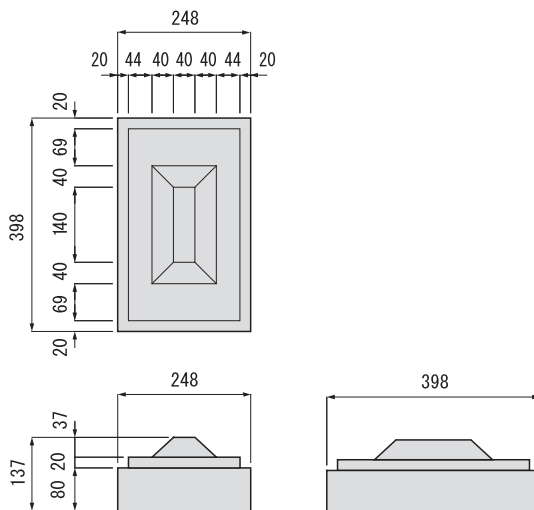
m <sup>2</sup> 当たり使用個数：重量	5.0ヶ/m <sup>2</sup> ：247kg/m <sup>2</sup>
m <sup>2</sup> 当たり使用目地モルタル量	0.00344 m <sup>3</sup> /m <sup>2</sup>

\*m<sup>2</sup>当たり重量は、目地モルタルを含みます。

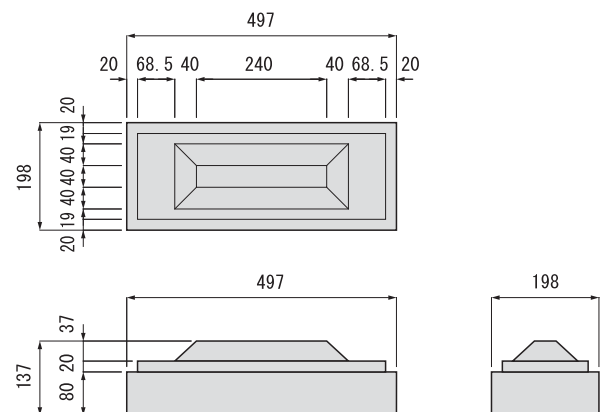
■50×40×14 参考重量：48.0kg



■縦割1/2 参考重量：22.3kg



■横割1/2 参考重量：23.3kg



※横割1/2は受注生産となります。