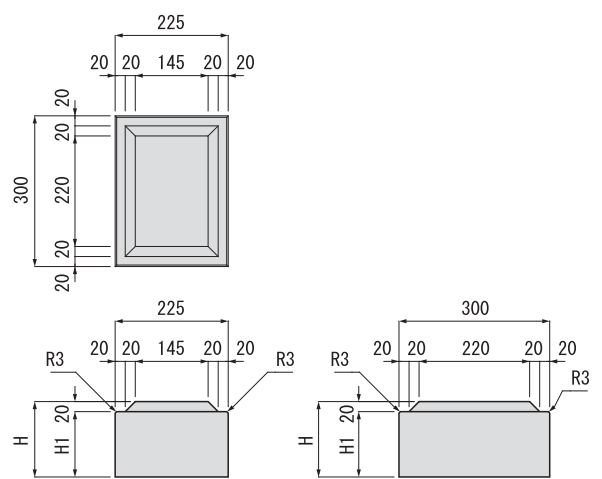
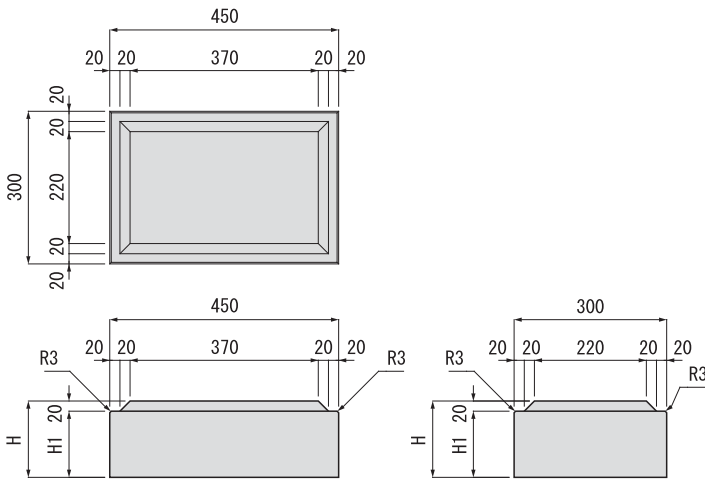


# 国土交通省平張ブロック 450×300×H



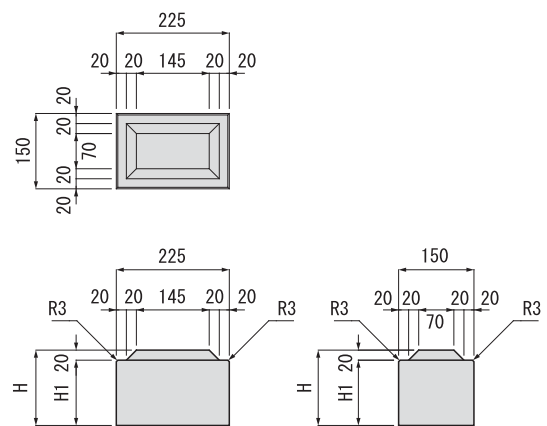
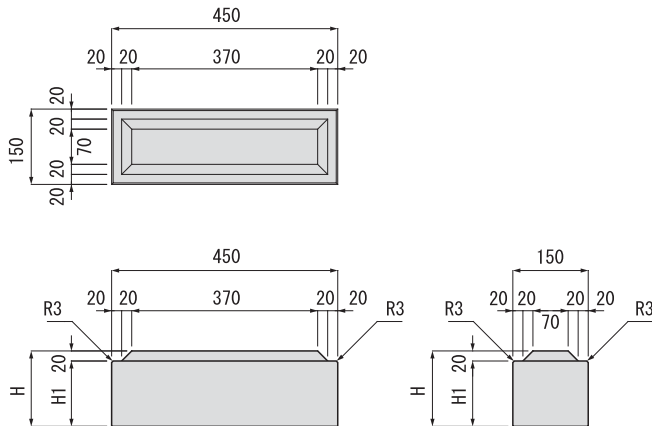
■ 450 × 300 × H

■ 縦割1/2



■ 横割1/2

■ 1/4



単位 (mm)

サイズ	H	H1	参考重量 (kg)
450 × 300 × 150	150	130	44.6
225 × 300 × 150 (縦割1/2)			22.0
450 × 150 × 150 (横割1/2)			21.8
225 × 150 × 150 (1/4)			10.7
450 × 300 × 180	180	160	53.9
225 × 300 × 180 (縦割1/2)			26.6
450 × 150 × 180 (横割1/2)			26.4
225 × 150 × 180 (1/4)			13.1

● 450 × 300 × 150

m <sup>2</sup> 当たり使用個数 : 重量	6.65ヶ/m <sup>2</sup> : 327kg/m <sup>2</sup>
m <sup>2</sup> 当たり使用目地モルタル量	0.013312 m <sup>3</sup> /m <sup>2</sup>

● 450 × 300 × 180

m <sup>2</sup> 当たり使用個数 : 重量	6.65ヶ/m <sup>2</sup> : 396kg/m <sup>2</sup>
m <sup>2</sup> 当たり使用目地モルタル量	0.016383 m <sup>3</sup> /m <sup>2</sup>

\* m<sup>2</sup>当たり重量は、目地モルタルを含みます。  
\* 各値は、目地幅が縦・横共に20mmの場合となります。

参考重量は、単位体積質量2300kg/m<sup>3</sup>にて計算をしております。