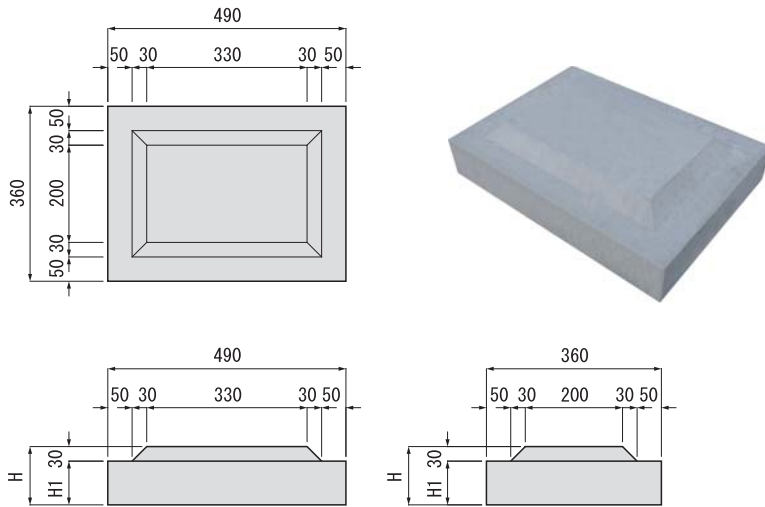
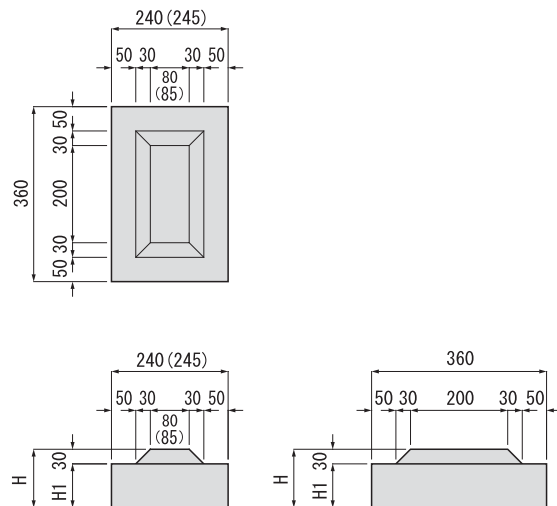


国土交通省平張ブロック 490×360×H

■490×360×H

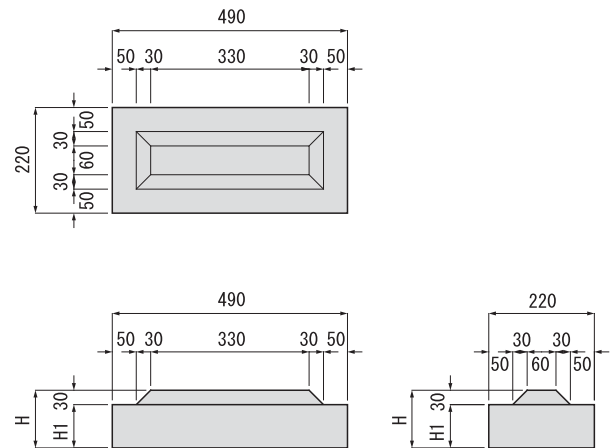


■縦割1/2



※H150のみ()内の寸法となります。

■横割1/2



単位(mm)

サイズ	H	H1	参考重量 (kg)
490×360×120	120	90	42.2
240×360×120 (縦割1/2)			20.0
490×220×120 (横割)			24.5
490×360×150	150	120	54.4
245×360×150 (縦割1/2)			26.0
490×220×150 (横割)			32.0
490×360×180	180	150	65.0
240×360×180 (縦割1/2)			32.0
490×220×180 (横割)			39.4

●490×360×120

m ² 当たり使用個数：重量	5.16ヶ/m ² ：236kg/m ²
m ² 当たり使用目地モルタル量	0.008081 m ³ /m ²

●490×360×150

m ² 当たり使用個数：重量	5.16ヶ/m ² ：305kg/m ²
m ² 当たり使用目地モルタル量	0.010774 m ³ /m ²

●490×360×180

m ² 当たり使用個数：重量	5.16ヶ/m ² ：366kg/m ²
m ² 当たり使用目地モルタル量	0.013468 m ³ /m ²

*m²当たり重量は、目地モルタルを含みます。

*各値は、目地幅が縦・横共に20mmの場合となります。