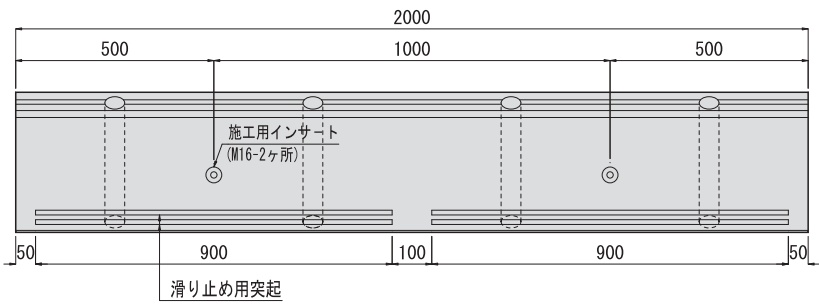
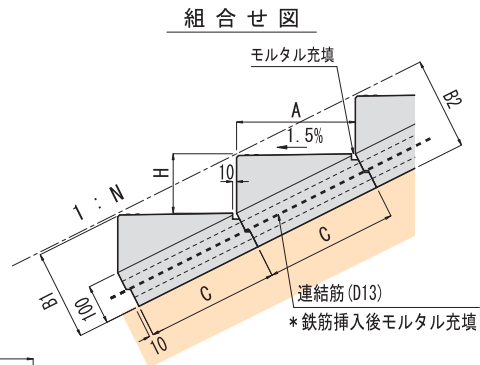
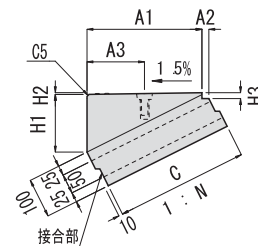
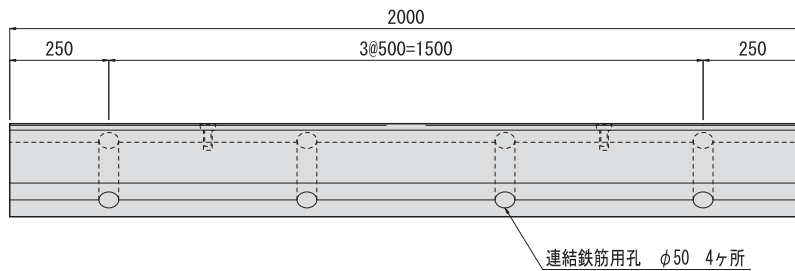
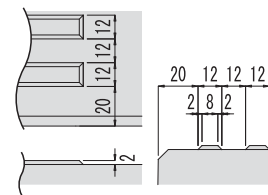


階段物語



滑り止め突起詳細図



呼び名	寸法												参考重量 (kg)
	A	A1	A2	A3	H	H1	H2	H3	C	B1	B2	N	
2.0型 150×300×2000	300	290	17.5	145	150	145.5	4.4	14.9	335	228	234	2.0	251
3.0型 150×450×2000	450	440	15	206	150	143.3	6.7	15	474	231	236	3.0	321

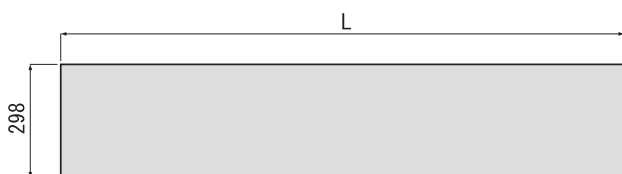
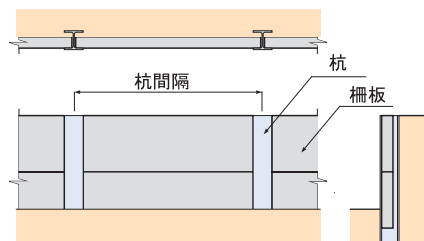
単位 (mm)

鉄筋コンクリート柵板

- * 杭と組み合わせて土止めを行う汎用柵板です。
- * 適応する杭の設置間隔は、1.0m及び1.5mです。
- * 板厚の選定は、杭間隔・段数・土質・荷重等条件等により計算を行い決定します。
- * 板は土圧作用方向の指定がありますので、表・裏を確認のうえ使用して下さい。



～柵板使用例～



寸法 (mm)		参考重量 (kg)	設計抵抗モーメント (kN・m)
L	d		
980	50	34	0.353
	60	41	0.674
	80	55	1.036
1480	50	52	0.353
	60	63	0.674
	80	84	1.036

単位 (mm)