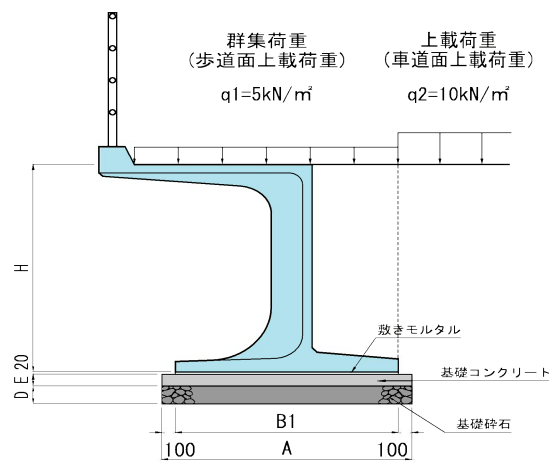


ロードエル



標準基礎断面図



単位 (mm)

呼び名	寸法					
	A		B1		D	E
	F6	F5	F6	F5		
H-1000	1500	1670	1300	1470	150	100
H-1250	1670	1860	1470	1660	150	100
H-1500	1830	2040	1630	1840	150	100
H-1750	1970	2200	1770	2000	150	100
H-2000	2100	2350	1900	2150	150	100
H-2250	2110	2380	1910	2180	200	150
H-2500	2240	2530	2040	2330	200	150
H-2750	2380	2680	2180	2480	200	150
H-3000	2480	2820	2280	2620	200	150

上記表の各寸法は参考値のため、設置する状況に応じ増減し決定してください。

参考歩掛

10mあたり

名称	単位	張出歩道床版の高さ (m)		
		1.0以上1.5以下	1.5を超え2.5以下	2.5を超え3.0以下
適合規格		H-1000 H-1250 H-1500	H-1750 H-2000 H-2250 H-2500	H-2750 H-3000
世話役	人	0.3	0.34	0.39
ブロック工	人	0.3	0.34	0.39
普通作業員	人	0.9	1.02	1.17
ホイールクレーン	日	0.3	0.34	0.39
諸雑費	%	10	10	10

- 本歩掛は、現場内小運搬(10m程度)を含み、敷きモルタルの施工・ブロック間の接合・目地詰めおよび吸出防止材の設置までの作業であり、床掘・基礎コンクリート・埋戻しは含みません。
- 本歩掛は、ブロック長さL=1.5m/個を標準とします。
- ホイールクレーンは賃料とし、規格は下表参照してください。
- 仮設に使用する場合は、上記歩掛を適用してください。
- 撤去歩掛は、据付歩掛の50%とします。
- 諸雑費は、敷きモルタル・目地モルタル・吸出防止材の材料費で労務費・ホイールクレーン(排ガス対策型)賃料の合計額に上表の率を乗じた金額を上限として計上してください。

機種を選定

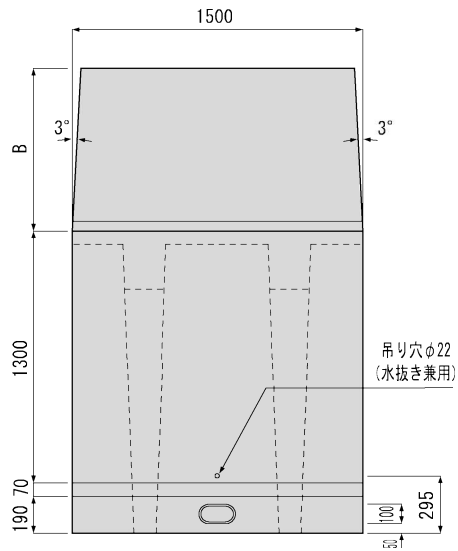
名称	規格	張出歩道床版の高さ (m)		
		1.0以上1.5以下	1.5を超え2.5以下	2.5を超え3.0以下
ホイールクレーン 排ガス対策型	4.8t吊	○	—	—
	16t吊	—	○	—
	20~22t吊	—	—	○

設計地盤耐力

呼び名	μ=0.6	μ=0.5
H-1000	35.0	30.0
H-1250	35.0	30.0
H-1500	35.0	30.0
H-1750	35.0	35.0
H-2000	40.0	35.0
H-2250	50.0	45.0
H-2500	55.0	50.0
H-2750	60.0	55.0
H-3000	70.0	60.0

単位: kN/m²

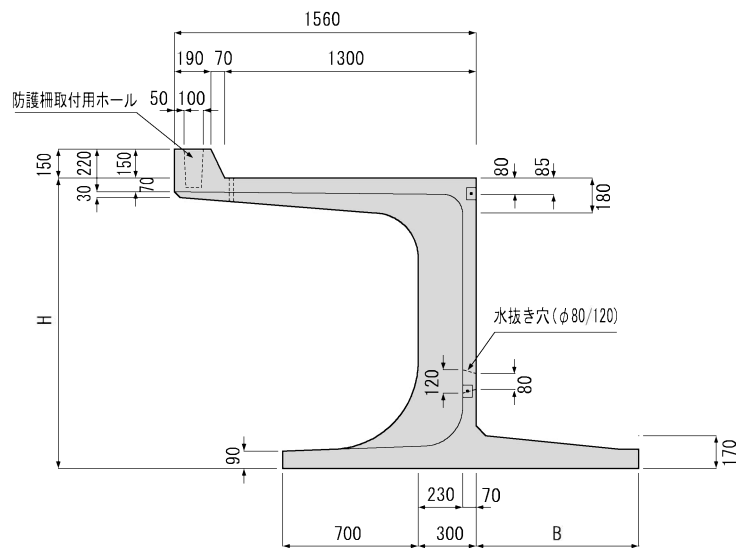
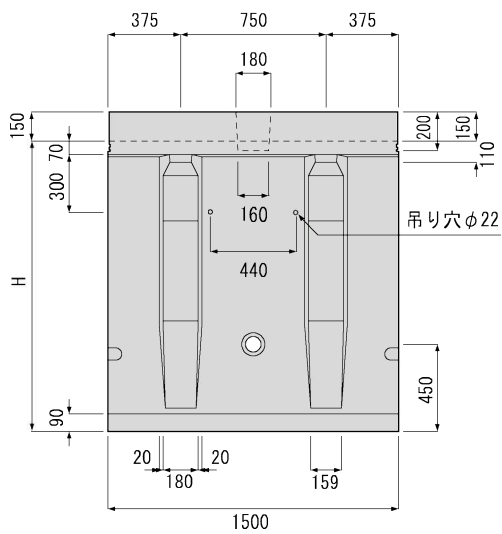
張出歩道



単位 (mm)

呼び名	寸法				参考重量 (kg)
	H	B	T	b	
F5-1000	1000	470	133	-	1715
-1250	1250	660	119	-	1929
-1500	1500	840	105	-	2133
-1750	1750	1000	100	100	2322
-2000	2000	1150	100	250	2535
-2250	2250	1180	112	-	3705
-2500	2500	1330	100	50	3985
-2750	2750	1480	100	200	4266
-3000	3000	1620	100	340	4529
F6-1000	1000	300	147	-	1637
-1250	1250	470	133	-	1842
-1500	1500	630	121	-	2058
-1750	1750	770	110	-	2248
-2000	2000	900	100	-	2456
-2250	2250	910	143	-	3588
-2500	2500	1040	128	-	3867
-2750	2750	1180	112	-	4154
-3000	3000	1280	100	-	4430

■ F -1000 ~ F -2000



■ F -2250 ~ F -3000

